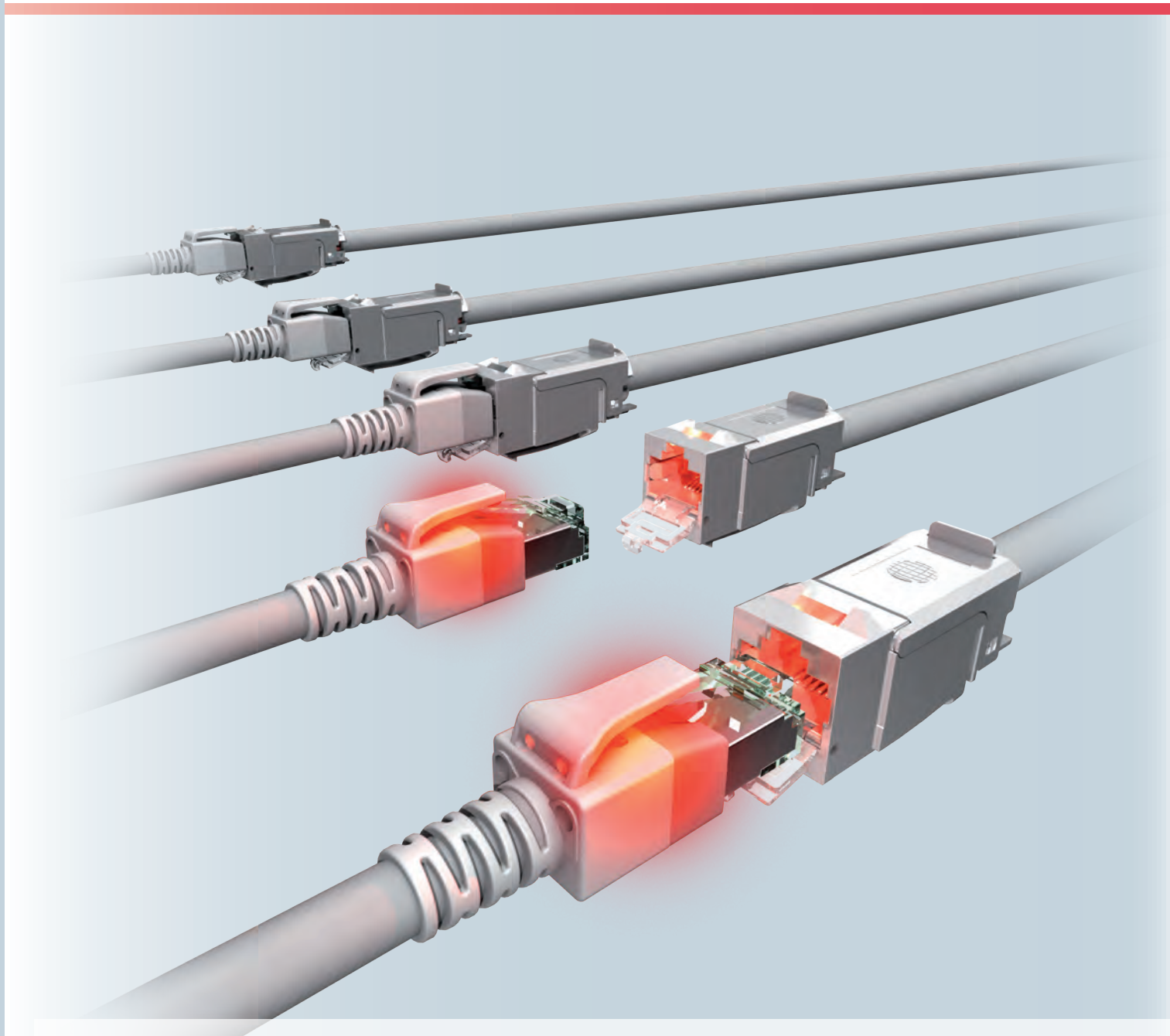


1

fixLink® Verkabelungssystem



01 fixLink®-Verkabelungssystem

Inhaltsverzeichnis

Module	Seite
• fixLink® SL RJ45 Keystone-Modul Kat. 6 _A ISO/IEC, geschirmt	4
• fixLink® SL RJ45 Keystone-Modul gewinkelt, Kat. 6 _A ISO/IEC, geschirmt	5
• fixLink® RJ45 Keystone-Modul, Kat. 6 _A ISO/IEC, ungeschirmt	6
• fixLink® Extender Kat. 6 _A ISO/IEC, geschirmt	7
• fixLink® Werkzeuge und Zubehör	8
Datendosen	
• Modulaufnahme SL, leer, 45°-Abgang, Unterputz, 1-fach, 2-fach, 3-fach	10
• Designfähige Modulaufnahme SL, leer, 45°-Abgang, 1-fach, 2-fach	11
• Modulaufnahme, leer, UP, gerader Abgang, UP-Rahmen und AP-Gehäuse	12
• Modulaufnahme, leer, Aufputz, gerader Abgang, 2-fach, IP44	13
Hutschienenadapter	
• Hutschienen-Modulgehäuse und -Adapterset	14
• Keystone-F-Kupplung (Koax), Keystone-Leermodul (SC-S, LC-D)	15
Bodentank	
• OBO/Ackermann Bodentanksysteme GB2, GB3	16
• OBO/Ackermann Bodentanksysteme Einsätze und Zubehör	17
• OBO/Ackermann Bodentankträger Basic GB2, GB3	18
• PUK Bodentankträger Basic GB3	19
Panel	
• Panel 19" 1HE für 24 Keystone-Module, gerader Abgang	20
• Panel 19" 0,5HE für 24 Keystone-Module, gerader Abgang	21
• Panel 19" 1HE für 24 Keystone-Module, gewinkelter Abgang links und rechts / links oder rechts	22
• Panel 19" 1HE für 24 Keystone-Module, inkl. Beschriftungsfenster	23
• Rangierpanel 19" mit 5 Kunststoffbügel 2K	24
• Rangierpanel 19" mit 5 Metallbügel	25
• Vorbaurangierpanel 19"	26
• Seitliche Kabelführung / Blindfrontplatte	27
Baugruppenträger	
• Baugruppenträger 19" 3HE für den Einsatz von Einschubmodulen	28
• Baugruppenträger 19" 1HE für den Einsatz von Einschubmodulen	29
• Side-Modulträger 14TE 3HE für den Einsatz von Einschubmodulen	30
• Keystone-Einschubmodul für Modulträger	31
Consolidation Point Panel	
• Unterflur-Consolidation Point Panel 19" bzw. 10" 1HE mit austauschbaren Frontplatten	32
• Aufbau-Consolidation Point Panel für 4-12 Keystone-Module	33
Trunkkabel	
• fixLink® SL CTBC-Aufteilsystem Copper-Trunk-Bundled-Cable	34
• fixLink® SL CTBC-Aufteilsystem Copper-Trunk-Compact-Cable	35
H.D.S. Innenkabel	
• H.D.S. Innenkabel Kat. 7, 6x (4x 2xAWG23) S/FTP B ₂ ca	36
• H.D.S. Innenkabel Kat. 7, 6x (4x 2xAWG23) S/FTP Dca	36
• H.D.S. Innenkabel Kat. 7, 6x (4x 2xAWG26) S/FTP Dca	37



fixLink[®] SL Keystone Kat. 6_A ISO/IEC
CKFAK001 (Solid-Variante)
CKFAKFL1 (Flex-Variante)

Anschluß

fixlink[®] SL Keystone
CKWA...
CKWA...

Modulträger SL



1-fach
CKVDUSL1R



2-fach
CKVDUSL2R



3-fach
CKVDUSL3R

Designfähige Modulträger



1-/2-fach ohne Zentralplatte
CKVD1D5



1-fach mit Zentralplatte
CKVD1D2



2-fach mit Zentralplatte
CKVD1D1

Rahmen für Modulträger



1-fach
ADZ00102



2-fach
ADZ00103

Aufputz Modulträger



2-fach gerade
CKVDU292



Aufputzbecher
CKVDAP90



Tiefenerweiterung 10 mm
CKVDDR90



Modulaufnahme IP44
CKVDAP92

Bodentank



OBO Trägerplatte GB2
ABG00011



OBO Trägerplatte GB3
ABG00012



Bodentankträger Basic GB2 2x3 | GB3 3x3 | GB3 3x4
ABGEC023 | ABGEC033 | ABGEC034

Hutschienenmodule



Verteilerschränke
CKVHMOD



Schalterschränke
CKVHECOMOD



Seitenabdeckung
CKVHECOSTL

Consolidation



4-fach
CKVPL0041E



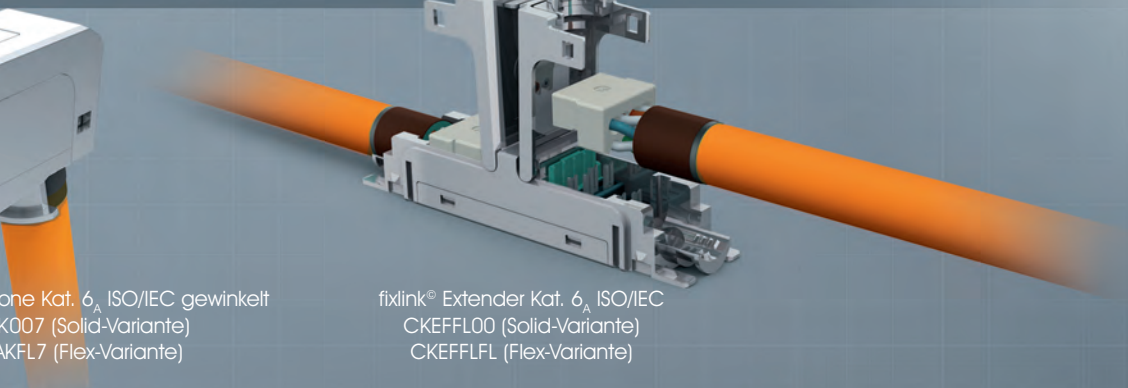
6-fach
CKVPL0061E



8-fach
CKVPL0081E

System

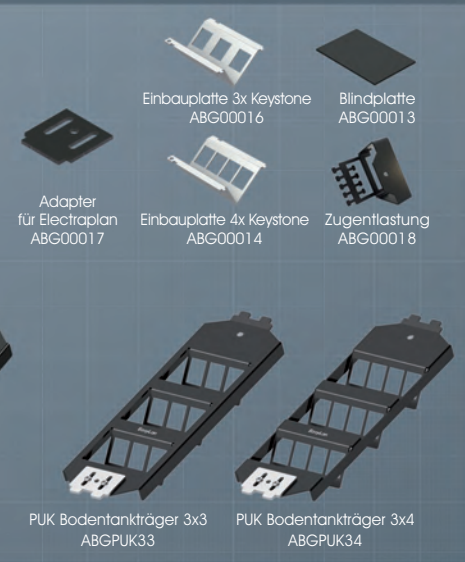
3module



one Kat. 6_A ISO/IEC gewinkelt
K007 (Solid-Variante)
KFL7 (Flex-Variante)

fixlink® Extender Kat. 6_A ISO/IEC
CKEFL00 (Solid-Variante)
CKEFLFL (Flex-Variante)

Träger



Einbauplatte 3x Keystone
ABG00016

Blindplatte
ABG00013

Adapter
für Electraplan
ABG00017

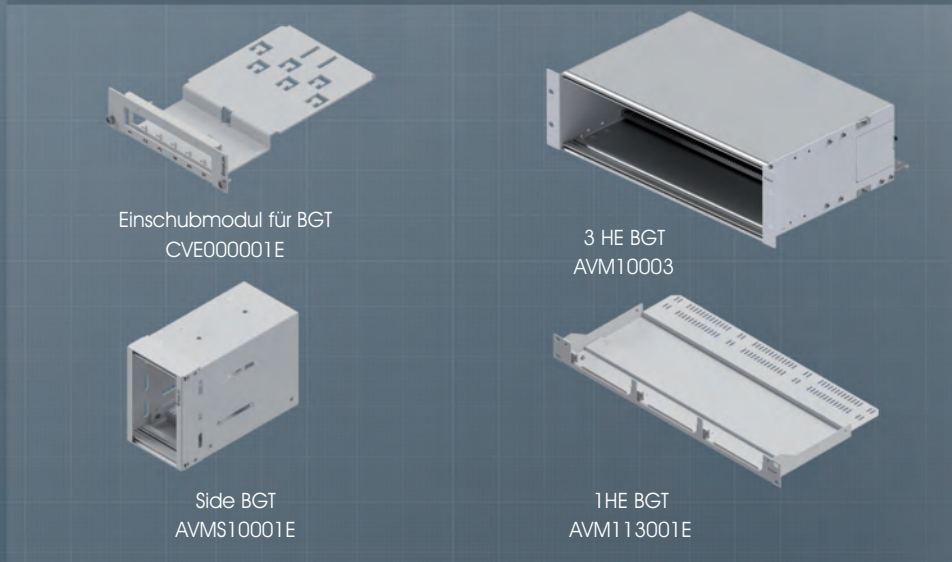
Einbauplatte 4x Keystone
ABG00014

Zugentlastung
ABG00018

PUK Bodentankträger 3x3
ABGPUK33

PUK Bodentankträger 3x4
ABGPUK34

Baugruppenträger (BGT)



Einschubmodul für BGT
CVE000001E

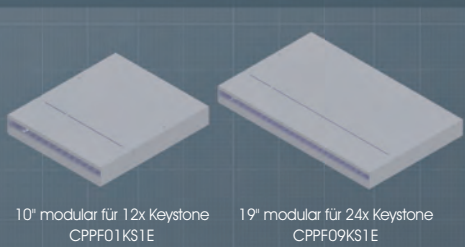
3 HE BGT
AVM10003

Side BGT
AVMS10001E

1 HE BGT
AVM113001E

fixLink®-System
Cu

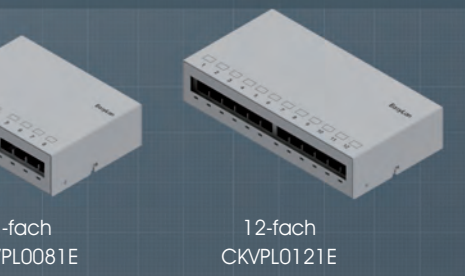
Modulare Consolidation Point Gehäuse



10" modular für 12x Keystone
CPPF01KST1E

19" modular für 24x Keystone
CPPF09KST1E

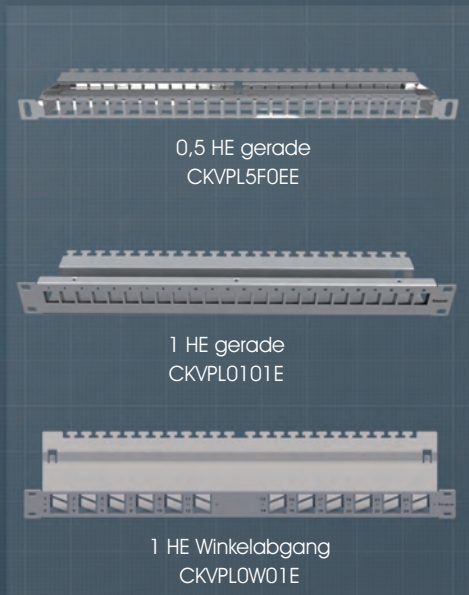
Point Gehäuse



4-fach
CKVPL0081E

12-fach
CKVPL0121E

Panel



0,5 HE gerade
CKVPL5F0EE

1 HE gerade
CKVPL0101E

1 HE Winkelabgang
CKVPL0W01E

Zubehör

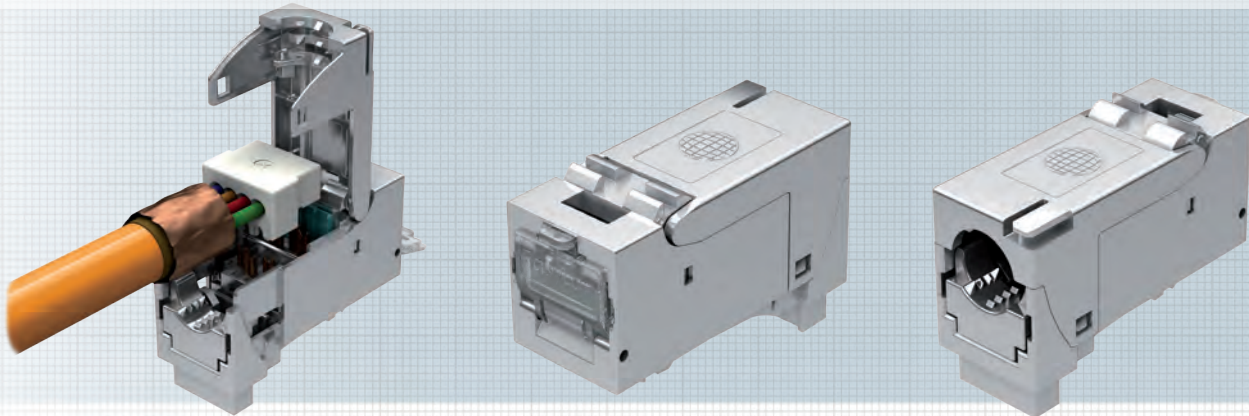


Abmantelwerkzeug
CZABIBL1

Kupferband
CZCUBT20

Staubschutzkappen

fixLink® SL RJ45 Keystone-Modul Kat. 6_A ISO/IEC, geschirmt



Mit dem fixLink® SL RJ45 Keystone-Modul erhält der Anwender ein RJ45-Buchsenmodul höchster Güte. Das fixLink® SL RJ45 Keystone-Modul kann mittels Seitenschneider unter einer Minute konfektioniert werden. Durch die frei zugängliche Kontaktzone ist eine perfekte Konfektionsqualität und dadurch gesicherte Übertragungsperformance gewährleistet. Zur 360°-Schirmabnahme wird lediglich der integrierte Keil verrastet, die zeitaufwendige Anbringung eines Kabelbinders entfällt. Die spezielle Kontaktgeometrie in Verbindung mit einer 50 µm Goldauflage stellt 4PPoE gemäß IEEE 802.3bt unter allen Gegebenheiten sicher. Der Gehäusewerkstoff besteht aus vernickeltem Zinkdruckguss und erfüllt folglich höchste Umwelt- und mechanische Anforderungen. In Verbindung mit der designfähigen Modulaufnahme ist eine Kombination mit allen Schalterprogrammen möglich. Diverse Zertifizierungen (aktuelle Auflistung: www.easylan.de) von unabhängigen Prüflaboren runden den höchsten Qualitätsanspruch des fixLink® SL-Keystone-Moduls ab. Sie werden in einer umweltfreundlichen Kartonverpackung geliefert.

Steckverbindernorm IEC 60603-7-51

Mechanische Eigenschaften

Steckzyklen	≥ 750
Werkstoff Gehäuse	Zinkdruckguss vernickelt
Goldauflage im Kontaktbereich	50 µm
Kontaktierung	AWG 27-22
Kabeldurchmesser	5-9 mm

Umweltanforderungen

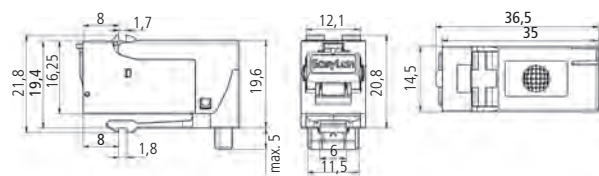
Anschlussklasse	IP 20
Temperaturbereich	-40 °C ... +70 °C

Elektrische Eigenschaften

Kontaktwiderstand	≤ 20 mΩ
Isolationswiderstand zwischen den Kontakten	≥ 500 mΩ
Spannungsfestigkeit Kontakt – Kontakt	1000 V DC/AC peak
Spannungsfestigkeit Kontakt – Schirm	1500 V DC/AC peak
Strombelastbarkeit bei 50 °C	1,25 A
4PPoE gemäß IEEE 802.3bt	4PPoE

Übertragungstechnische Eigenschaften

10 Gbit Klasse E _A	wird unterstützt ISO/IEC 11801 AMD1 und AMD2, Linklänge > 1 m
Kat. 6 _A GHMT	ISO/IEC 11801 AMD2 Auflistung unter www.easylan.de



Bezeichnung

Bestell-Nr.

Bezeichnung	Bestell-Nr.	
fixLink® SL RJ45 Keystone geschirmt Kat. 6 _A (ISO/IEC) AWG 24-22	VPE 24	Einzelverpackung
fixLink® SL RJ45 Keystone geschirmt Kat. 6 _A (ISO/IEC) AWG 27-26	CKFAK001	CKFAK001EP
	CKFAKFL1	CKFAKFL1EP

fixLink® SL RJ45 Keystone-Modul gewinkelt

Kat. 6_A ISO/IEC, geschirmt



Mit dem fixLink® SL RJ45 Keystone-Modul erhält der Anwender ein RJ45-Buchsenmodul höchster Güte, welches speziell für Anwendungen mit geringem Platzbedarf entwickelt wurde. Durch seinen 75°-Kabelabgang eignet sich das Modul insbesondere für den Einsatz in Datendosen und Hohlraum-Verkabelungen. Eine minimale Einbautiefe von 27 mm erlaubt eine nahezu unbegrenzte Anwendungsvielfalt. Das fixLink® SL RJ45 Keystone-Modul kann mittels Seitenschneider unter einer Minute konfektioniert werden. Durch die frei zugängliche Kontaktzone ist eine perfekte Konfektionsqualität und dadurch gesicherte Übertragungsperformance gewährleistet. Die spezielle Kontaktgeometrie in Verbindung mit einer 50 µ" Goldauflage stellt PoE+ gemäß IEEE 802.3at unter allen Gegebenheiten sicher. Der Gehäusewerkstoff besteht aus ver-nickeltem Zinkdruckguss und erfüllt folglich höchste Umwelt- und mechanische Anforderungen. In Verbindung mit der designfähigen Modulaufnahme ist eine Kombination mit allen Schalterprogrammen möglich. Diverse Zertifizierungen (aktuelle Auflistung: www.easylan.de) von unabhängigen Prüflaboren runden den höchsten Qualitätsanspruch des fixLink® SL-Keystone-Moduls ab. Sie werden in einer umweltfreundlichen Kartonverpackung geliefert.

Steckverbindernorm IEC 60603-7-51

Mechanische Eigenschaften

Steckzyklen	≥ 750
Werkstoff Gehäuse	Zinkdruckguss vernickelt
Goldauflage im Kontaktbereich	50 µ"
Kontaktierung	AWG 27-22
Kabeldurchmesser	5-9 mm

Umweltanforderungen

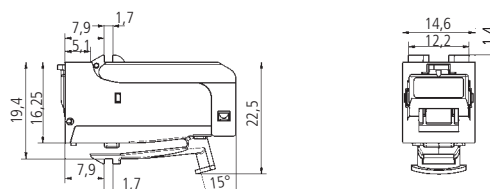
Anschlussklasse	IP 20
Temperaturbereich	-40 °C ... +70 °C

Elektrische Eigenschaften

Kontaktwiderstand	≤ 20 mΩ
Isolationswiderstand zwischen den Kontakten	≥ 500 mΩ
Spannungsfestigkeit Kontakt – Kontakt	1000 V DC/AC peak
Spannungsfestigkeit Kontakt – Schirm	1500 V DC/AC peak
Strombelastbarkeit bei 50 °C	1,25 A
PoE+ gemäß IEEE 802.3at	PoE+

Übertragungstechnische Eigenschaften

10 Gbit Klasse E _A	wird unterstützt
Kat. 6 _A GHMT	ISO/IEC 11801 AMD1 und AMD2, Linklänge > 1 m
	ISO/IEC 11801 AMD2
	Auflistung unter www.easylan.de

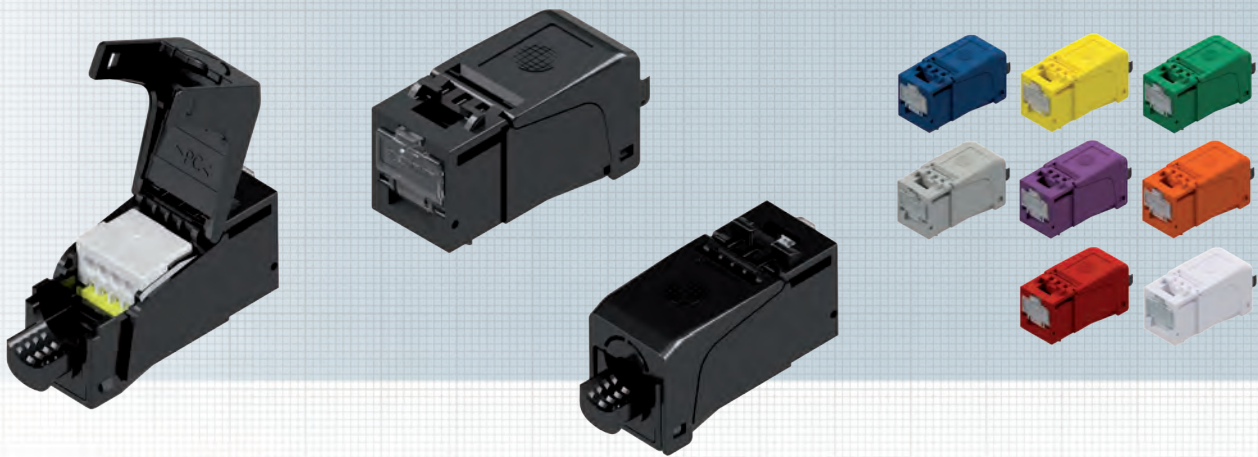


Bezeichnung

Bestell-Nr.

Bezeichnung	Bestell-Nr.	
	VPE 24	Einzelverpackung
fixLink® SL RJ45 Keystone geschirmt Kat. 6 _A (ISO/IEC) AWG 24-22 gewinkelt	CKWAK007	CKWAK007EP
fixLink® SL RJ45 Keystone geschirmt Kat. 6 _A (ISO/IEC) AWG 27-26 gewinkelt	CKWAKFL7	CKWAKFL7EP

fixLink® RJ45 Keystone-Modul Kat. 6_A ISO/IEC, ungeschirmt



Mit dem fixLink® RJ45 Keystone-Modul erhält der Anwender ein RJ45-Buchsenmodul höchster Güte. Das fixLink® RJ45 Keystone-Modul kann mittels Seitenschneider unter einer Minute konfektioniert werden. Durch die frei zugängliche Kontaktzone ist eine perfekte Konfektionsqualität und dadurch gesicherte Übertragungseffizienz gewährleistet. Der Gehäusewerkstoff besteht aus Polycarbonat und erfüllt folglich höchste Umwelt- und mechanische Anforderungen. In Verbindung mit der designfähigen Modulaufnahme ist eine Kombination mit allen Schalterprogrammen möglich. Diverse Zertifizierungen (aktuelle Auflistung: www.easylan.de) von unabhängigen Prüflaboren runden den höchsten Qualitätsanspruch des fixLink® Keystone-Moduls ab. Sie werden in einer umweltfreundlichen Kartonverpackung geliefert.

Steckverbindernorm IEC 60603-7-51

Mechanische Eigenschaften

Steckzyklen	≥ 750
Werkstoff Gehäuse	Polycarbonat schwarz
Goldauflage im Kontaktbereich	30 µm
Kontaktierung	AWG 24-22
Kabeldurchmesser	5-9 mm

Umweltanforderungen

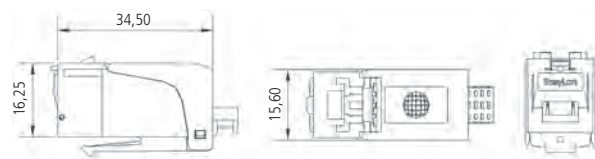
Anschlussklasse	IP20
Temperaturbereich	-40 °C ... +70 °C

Elektrische Eigenschaften

Kontaktwiderstand	≤ 20 mΩ
Isolationswiderstand zwischen den Kontakten	≥ 500 mΩ
Spannungsfestigkeit Kontakt – Kontakt	1000 V DC/AC peak
Spannungsfestigkeit Kontakt – Schirm	1500 V DC/AC peak
Strombelastbarkeit bei 50 °C	1,25 A
PoE+ gemäß IEEE 802.3at	PoE+

Übertragungstechnische Eigenschaften

10 Gbit Klasse E _A Kat. 6 _A	wird unterstützt ISO/IEC 11801 AMD2 ISO/IEC 11801 AMD2
---	--

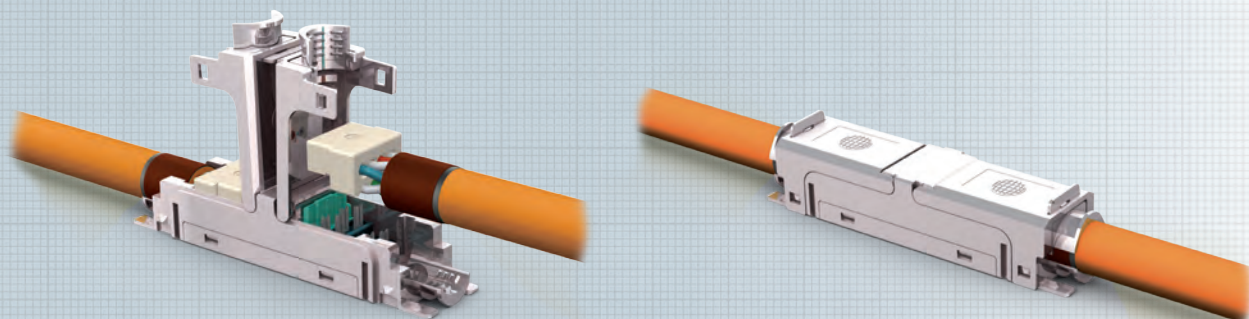


fixLink® RJ45 Keystone-Modul	Bestell-Nr.	
	VPE 24	Einzelverpackung
ungeschirmt Kat. 6 _A ISO/IEC AWG 24-22, schwarz	CKFVK000	CKFVK000EP
ungeschirmt Kat. 6 _A ISO/IEC AWG 24-22, blau	CKFVK001	CKFVK001EP
ungeschirmt Kat. 6 _A ISO/IEC AWG 24-22, gelb	CKFVK002	CKFVK002EP
ungeschirmt Kat. 6 _A ISO/IEC AWG 24-22, grau	CKFVK003	CKFVK003EP
ungeschirmt Kat. 6 _A ISO/IEC AWG 24-22, grün	CKFVK004	CKFVK004EP
ungeschirmt Kat. 6 _A ISO/IEC AWG 24-22, lila	CKFVK005	CKFVK005EP
ungeschirmt Kat. 6 _A ISO/IEC AWG 24-22, orange	CKFVK006	CKFVK006EP
ungeschirmt Kat. 6 _A ISO/IEC AWG 24-22, rot	CKFVK007	CKFVK007EP
ungeschirmt Kat. 6 _A ISO/IEC AWG 24-22, weiß	CKFVK008	CKFVK008EP

fixLink® RJ45 Keystone-Modul	Bestell-Nr.	
	VPE 24	Einzelverpackung
ungeschirmt Kat. 6 E ISO/IEC AWG 24-22, schwarz	CKFUK000	CKFUK000EP
ungeschirmt Kat. 6 E ISO/IEC AWG 24-22, blau	CKFUK001	CKFUK001EP
ungeschirmt Kat. 6 E ISO/IEC AWG 24-22, gelb	CKFUK002	CKFUK002EP
ungeschirmt Kat. 6 E ISO/IEC AWG 24-22, grau	CKFUK003	CKFUK003EP
ungeschirmt Kat. 6 E ISO/IEC AWG 24-22, grün	CKFUK004	CKFUK004EP
ungeschirmt Kat. 6 E ISO/IEC AWG 24-22, lila	CKFUK005	CKFUK005EP
ungeschirmt Kat. 6 E ISO/IEC AWG 24-22, orange	CKFUK006	CKFUK006EP
ungeschirmt Kat. 6 E ISO/IEC AWG 24-22, rot	CKFUK007	CKFUK007EP
ungeschirmt Kat. 6 E ISO/IEC AWG 24-22, weiß	CKFUK008	CKFUK008EP

fixLink® Extender

Kat. 6_A ISO/IEC, geschirmt



Mit dem fixLink® Extender können Leitungen ohne viel Aufwand verlängert werden. Des Weiteren können stillgelegte Leitungen reaktiviert und bis zum nächsten benötigten Anschluss verlängert werden. Der knappe Raum im Kabelkanal wird damit optimal genutzt.

Der Extender wird einfach am Ende der installierten Leitung in den Kanal oder an die Wand geschraubt. Nach erfolgter Installation kann die so verlängerte Leitung bis zur maximalen Linklänge selbst für 10-Gigabit-Ethernet-Übertragungen genutzt werden und unterstützt PoE+ (Power over Ethernet).

Verpackungseinheit: 1 Stück/Polybeutel

Normen

IEEE 802.3; 10Base-T; 100Base-T; 1000Base-T; 1GBase-T; 10GBase-T; IEEE 802.5; 16 MB; ISDN; ATM, Telefon

Eigenschaften

Werkstoff Gehäuse	Zinkdruckguss vernickelt
Werkstoff Isolierteile	PC aqua
Kontaktierung	AWG 27-22, je nach fixLink® Extender
Kabeldurchmesser	5-9,5 mm
Montage	Schraubverbindung
EMV	360°-Schirmung
Elektrische Werte	Kat. 6 _A , der verlängerte Link Klasse E _A
Länge	Linklänge bis 90 m
Linkverlängerung	ohne zusätzliche Drehung im Kabel

Umweltanforderungen

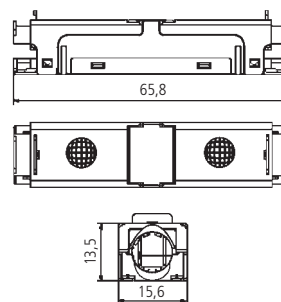
Anschlussklasse	IP 20
Temperaturbereich	-40 °C ... +70 °C

Elektrische Eigenschaften

Kontaktwiderstand	≤ 20 mΩ
Isolationswiderstand zwischen den Kontakten	500 mΩ
Spannungsfestigkeit Kontakt – Kontakt	1000 V DC/AC peak
Spannungsfestigkeit Kontakt – Schirm	≥ 1500 V DC/AC peak
Strombelastbarkeit bei 50 °C	1,25 A
PoE+ gemäß IEEE 802.3at	PoE+

Übertragungstechnische Eigenschaften

10 Gbit Kat. 6 _A	wird unterstützt ISO/IEC 11 801
-----------------------------	------------------------------------

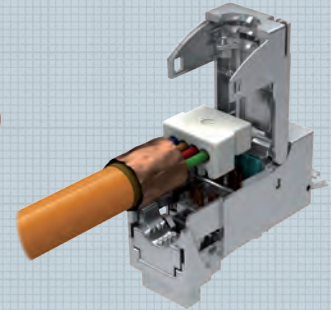
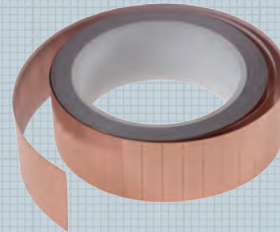


Bezeichnung

Bestell-Nr.

fixLink® Extender Kat. 6 _A (ISO/IEC) für Aderquerschnitte AWG 24-22	CKEFFL00
fixLink® Extender Kat. 6 _A (ISO/IEC) Seite A für AWG 24-22, Seite B für AWG 27-26	CKEF00FL
fixLink® Extender Kat. 6 _A (ISO/IEC) für Aderquerschnitte AWG 27-26	CKEFFLFL

fixLink® Werkzeuge und Zubehör



Abmantelwerkzeug

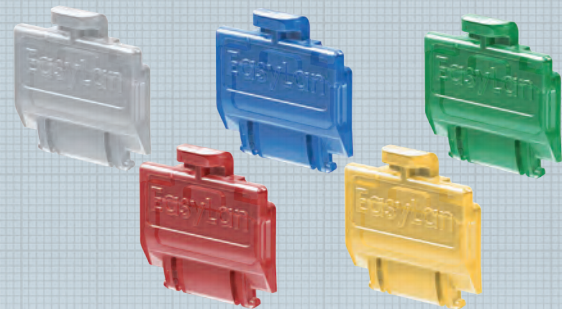
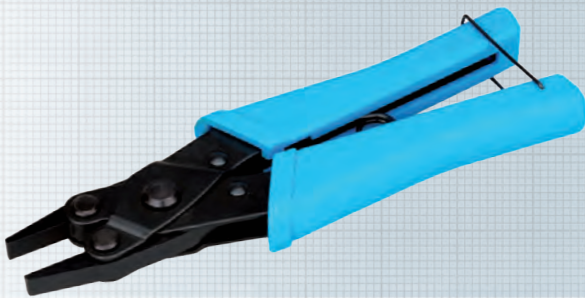
Abmantelwerkzeug zum Absetzen des Kabelmantels und der Metallfolien eines Datenkabels. Farbe Blau.

Verpackungseinheit: 1 Stück

Kupferband

Kupferband zum Fixieren des Geflechtschirms. Vorgeschritten auf 35 x 9 mm.

Verpackungseinheit: 20 Stück/Tüte
1500 Stück/Rolle



Parallelverpresszange

Parallelverpresszange zum Verpressen von RJ45-Modulen.

Verpackungseinheit: 1 Stück/Karton

Staubschutzklappen

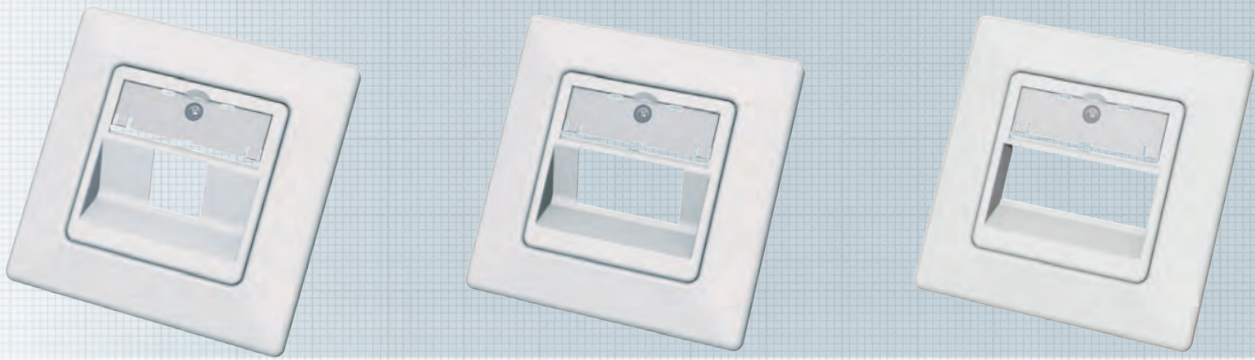
Farbige Staubschutzklappen für preLink® SL und fixLink® SL Keystone-Module.

Verpackungseinheit: 50 Stück/Polybeutel

Bezeichnung	Bestell-Nr.
Abmantelwerkzeug für Mantel und Adernfolien	CZABIBL1
Kupferband Tüte mit 20 Stück vorgestanzten Streifen	CZCUBT20
Kupferband Rolle mit 1500 vorgestanzten Streifen	CZCUBR15
Parallelverpresszange	CKZWZ003

Bezeichnung	Bestell-Nr.
preLink®/fixLink® Staubschutzklappe weiß (transparent)	CKZMSKWS
preLink®/fixLink® Staubschutzklappe blau (transparent)	CKZMSKBL
preLink®/fixLink® Staubschutzklappe grün (transparent)	CKZMSKGN
preLink®/fixLink® Staubschutzklappe rot (transparent)	CKZMSKRD
preLink®/fixLink® Staubschutzklappe gelb (transparent)	CKZMSKYE

Modulaufnahme SL, leer, 45°-Abgang, Unterputz, 1-fach, 2-fach, 3-fach

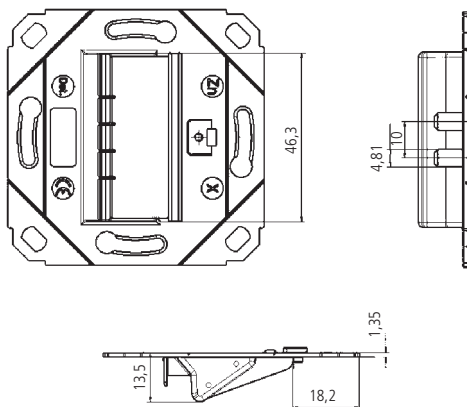


Die Modulaufnahmen SL sind besonders für den Einbau im Kabelkanal (EK), die Unterputzmontage (UP) und zur Aufputzmontage (AP) geeignet. Durch das Wegbrechen von zwei Montagelaschen ist auch eine Bodentankmontage (BT) möglich. Die Modulaufnahme SL kann ein bis drei EasyLan-Keystones absolut sicher und dauerhaft aufnehmen. Sie besitzt ein großes, zentral befindliches Beschriftungsfenster für eine einfache Kennzeichnung.

Die Zentralplatte (50x50 mm) und der Rahmen (80x80 mm) bestehen aus UV-unempfindlichem und extrem bruchsicherem Kunststoff. Dadurch ist ein langlebiges und farbtreues Erscheinungsbild sichergestellt.

Eigenschaften

Material	Modulaufnahme: Zinkdruckguss
Rahmen	Polymer
Farbe	Weiß, ähnlich RAL 9010
Bestückung	Zentralplatte 50 x 50 mm, Rahmen 80 x 80 mm
Einsatzbereich	Einbau in Kabelkanal, Unterputz- oder Aufputzmontage
Verpackungseinheit	5 Stück/Karton



Bezeichnung

Bestell-Nr.

preLink®/fixLink® Modulaufnahme SL inkl. Zentralplatte und Rahmen 80x80 mm gewinkelter Abgang 1-fach

CKVDUSL1R

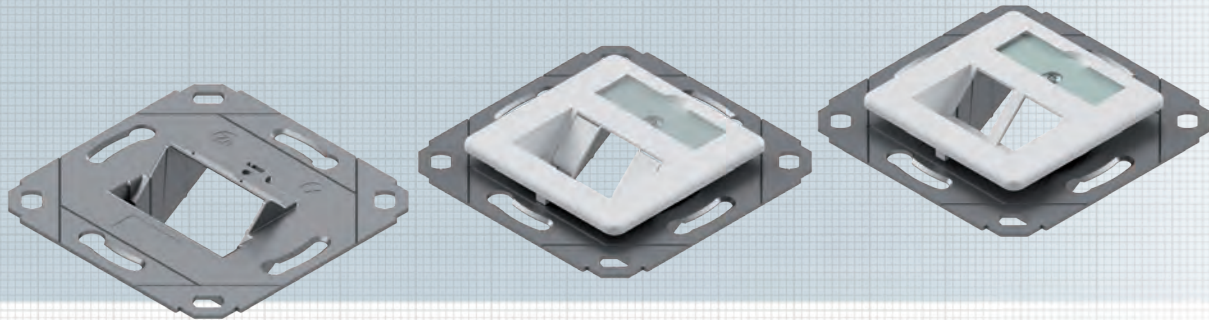
preLink®/fixLink® Modulaufnahme SL inkl. Zentralplatte und Rahmen 80x80 mm gewinkelter Abgang 2-fach

CKVDUSL2R

preLink®/fixLink® Modulaufnahme SL inkl. Zentralplatte und Rahmen 80x80 mm gewinkelter Abgang 3-fach

CKVDUSL3R

Designfähige Modulaufnahme SL leer, 45°-Abgang, 1-fach, 2-fach



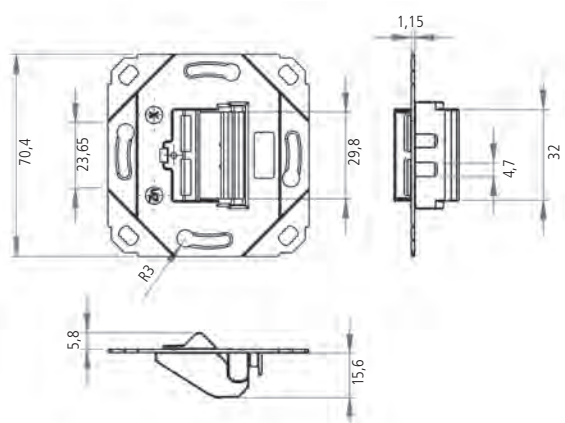
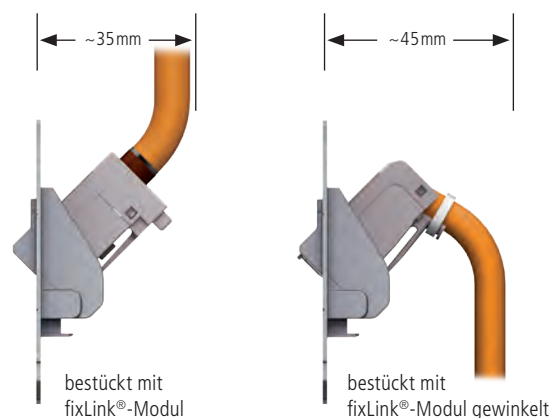
Die designfähige Modulaufnahme besteht aus einem Zinkdruckguss-Rahmen. Sie eignet sich für den Einbau in einen Kabelkanal (EK), für Unterputzmontage (UP) oder mittels separatem Rahmen auch zur Aufputzmontage (AP). Durch das Wegbrechen von zwei Montagelaschen ist auch eine Bodentankmontage (BT) möglich. Die designfähige Datendose ist mit nahezu allen am Markt erhältlichen Schalterprogrammen kombinierbar.

Eine Kompatibilitätsliste finden Sie unter www.easylan.de. Durch die UAE-Kompatibilität bietet die designfähige Datendose keinen Platz für eine Staubschutzklappe.

Eigenschaften

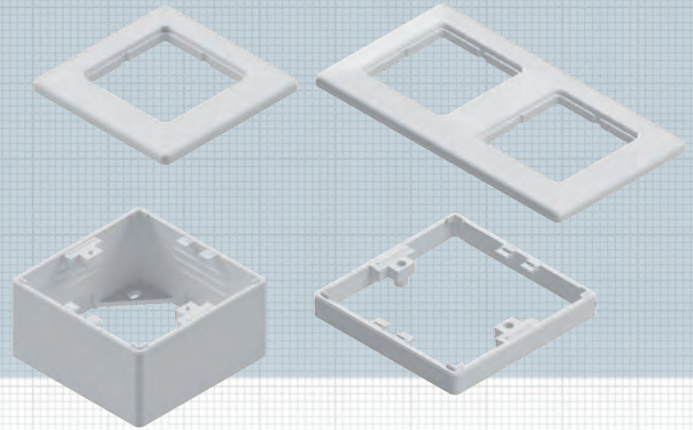
Material	Modulaufnahme: Zinkdruckguss
Farbe Abdeckung	Weiß, ähnlich RAL 9010
Bestückung	Zentralplatte 50 x 50 mm, · preLink® SL · fixLink® SL
Einsatzbereich	Einbau in Kabelkanal, Unterputz- oder Aufputzmontage, kombinierbar mit allen UAE-Zentralplatten gängiger Schalterhersteller
Verpackungseinheit	5 Stück/Karton

Einbaubeispiele



Bezeichnung	Bestell-Nr.
preLink®/fixLink® designfähige Modulaufnahme (ohne Abdeckung), 1-fach, 2-fach	CKVD1DS
preLink®/fixLink® designfähige Modulaufnahme SL mit Zentralplatte gewinkelter Abgang, 2-fach	CKVD1D1
preLink®/fixLink® designfähige Modulaufnahme SL mit Zentralplatte gewinkelter Abgang, 1-fach	CKVD1D2

Modulaufnahme, leer, UP, gerader Abgang UP-Rahmen und AP-Gehäuse



Modulaufnahme, leer, UP, gerader Abgang, Unterputz, 2-fach

Die Modulaufnahme mit geradem Keystone-Abgang besteht aus einem Zinkdruckguss-Rahmen und eignet sich für den Einbau in einen Kabelkanal (EK), für Unterputz- (UP), oder mittels separatem Rahmen auch zur Aufputzmontage (AP).

Eigenschaften

Material	Modulaufnahme: Zinkdruckguss,
Rahmen	Polymer
Farbe	Weiß, ähnlich RAL 9010
Bestückung	Zentralplatte 50 x 50 mm, Rahmen 80 x 80 mm, Beschriftungsfeld (auch als separates Ersatzteil verfügbar)
Verpackungseinheit	5 Stück/Karton

Abdeckrahmen 1-/2-fach

Eigenschaften

Material	Kunststoff
Farbe	Weiß, ähnlich RAL 9010
Einsatzbereich	Abdeckrahmen für preLink® / fixLink® Modulaufnahme SL
Verpackungseinheit	5 Stück/Karton

Aufputzgehäuse IP20, 80 x 80 x 42 mm

Eigenschaften

Material	Kunststoff
Maße	80 x 80 x 42 mm
Farbe	Weiß, ähnlich RAL 9010
Einsatzbereich	Aufputzrahmen für preLink® / fixLink® Modulaufnahme SL
Verpackungseinheit	5 Stück/Karton

Bezeichnung	Bestell-Nr.
preLink®/fixLink® Modulaufnahme inkl. Zentralplatte und Rahmen 80x80 mm gerader Abgang 2-fach	CKVDU292
Abdeckrahmen 80x80 mm 1-fach für Modulaufnahme, Weiß RAL 9010	ADZ00102
Abdeckrahmen 150x80 mm 2-fach für Modulaufnahme, Weiß RAL 9010	ADZ00103
Aufputzrahmen 80x80x42 mm, Weiß RAL 9010	CKVDAP90
Zwischenrahmen für Aufputzrahmen, Weiß RAL 9010	CKVDDR90

Modulaufnahme, leer, Aufputz gerader Abgang, 2-fach, IP44



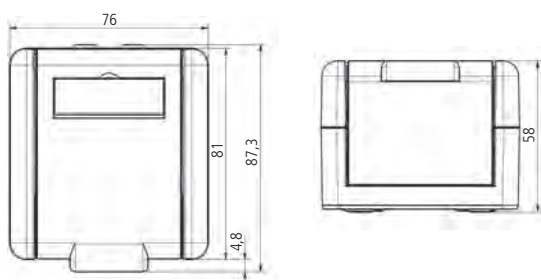
Das robuste Aufputzgehäuse ist mittels Adaptereinsatz für den Einbau von zwei preLink®/ fixLink®-Keystone-Modulen geeignet.

Für die Einführung von zwei Kabeln mit einem Durchmesser von je 7,0 - 9,5mm befinden sich hinten an der Dose zwei leicht zu durchstechende Stellen.

Die Modulaufnahme erreicht in gestecktem Zustand die Schutzklasse IP20, in geschlossenem Zustand die Schutzklasse IP44.

Eigenschaften

Material	Polyamid
Farbe	Grau RAL 7035/Schwarz RAL 9005
Abmessung	76 x 58 x 87,3 mm
Anschlussklasse	Schutzart IP44
Verpackungseinheit	1 Stück/Karton



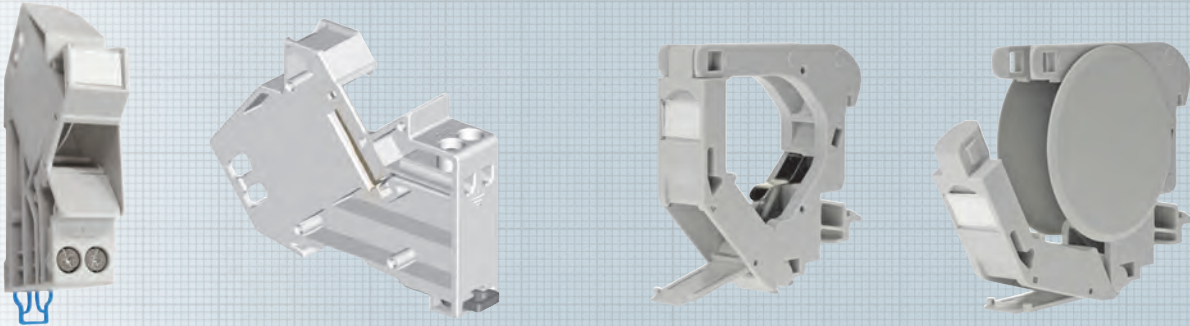
Bezeichnung

Modulaufnahme, Aufputz, gerader Abgang 2-fach, IP44

Bestell-Nr.

CKVDAP92

Hutschienen-Modulgehäuse und -Adapterset



Hutschienen-Modulgehäuse für 1 Modul

Hutschienen-Modulgehäuse für preLink®- / fixLink®-Module, geeignet für Verteilerschränke mit Abdeckung für Sicherungsautomaten.

Eigenschaften

Material	Kunststoff
Farbe	Grau, RAL 7035
Abmessung	18 x 65 x 90 mm (1TE-Einbau) Erdungsanschluss separat
Einsatzbereich	Modulgehäuse eines Moduls auf Hutschienen, geeignet für Verteilerschränke mit Abdeckung für Sicherungsautomaten
Verpackungseinheit	1 Stück/Polybeutel

Kompaktes Hutschienen-Modulgehäuse für 1 Modul

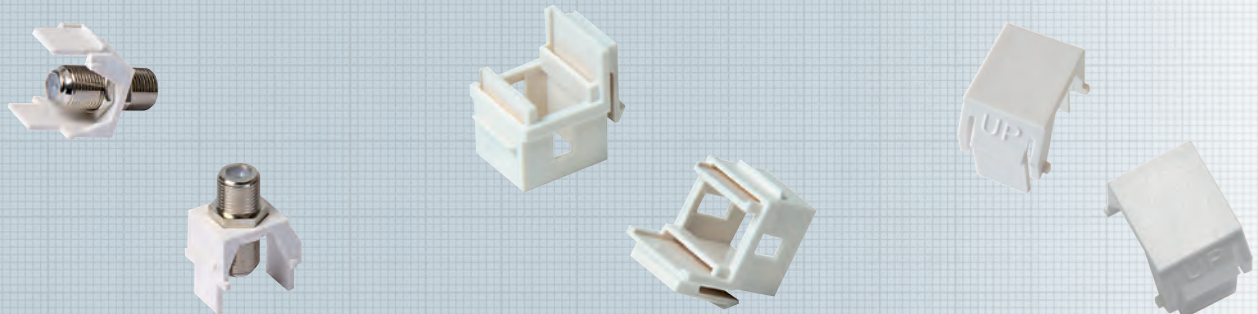
Hutschienen-Modulgehäuse für preLink®- / fixLink®-Module, geeignet für Verteilerschränke ohne Abdeckung für Sicherungsautomaten.

Eigenschaften

Material	Kunststoff
Farbe	Grau, RAL 7035
Abmessung ohne Seitenabdeckung	18 x 70,5 x 67,5 mm
Abmessung mit Seitenabdeckung	18 x 70,5 x 67,5 mm (1TE-Einbau), Erdungsanschluss integriert
Einsatzbereich	Modulgehäuse eines Moduls auf Hutschienen, geeignet für Verteilerschränke ohne Abdeckung

Bezeichnung	Bestell-Nr.
Hutschienen-Modulgehäuse für 1 Modul (für Verteilerschränke mit Abdeckung)	CKVHMOD
Kompaktes Hutschienen-Modulgehäuse für 1 Modul (integr. Erdungsanschluss)	CKVHECOMOD
Seitenabdeckung für kompaktes Hutschienen-Modulgehäuse VPE: 2	CKVHECOSTL
Adapterclip zur Montage von Unterbaupanel auf Hutschienen	CKVHMEK

Keystone-F-Kupplung (Koax) und Blindabdeckung Keystone-Leermodul für SC-S bzw. LC-D



F-Kupplung und Blindabdeckung als Modulersatz

Die F-Kupplung dient zur Integration von Koax-Kabeln in die preLink®/fixLink® Patchpanels und in das Dosenprogramm. Die preLink®/fixLink® Blindabdeckung kann sowohl im Verteilerfeld als auch in den Dosen zur Abdeckung unbenutzter Ports verwendet werden.

Nicht geeignet für Einbau in designfähige Modulaufnahme, 1-fach/2-fach/3-fach Modulaufnahme und 0,5HE Panel.

Eigenschaften

Material	Polymer
Farbe	Weiß, ähnlich RAL 9010
Hinweis	Bei den Dosen ist der Staubschutz vor Montage der F-Kupplung zu entfernen.
Verpackungseinheit	1 Stück

Leermodul für SC-S bzw. LC-D als Modulersatz

Leermodul für SC-S- bzw. LC-D-Kupplungen in Verteilerfeld oder Dose.

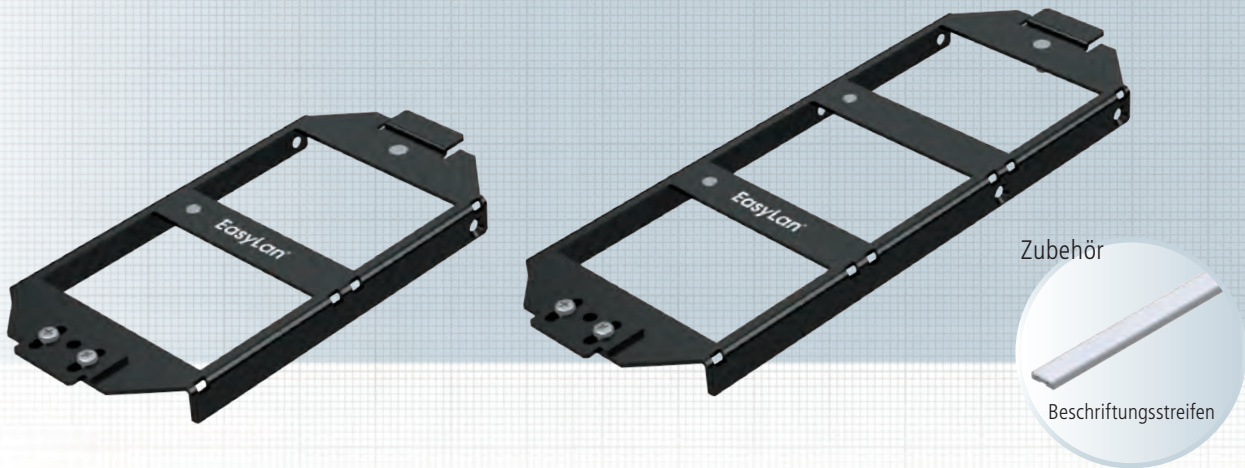
Nicht geeignet für Einbau in designfähige Modulaufnahme, 1-fach/2-fach/3-fach Modulaufnahme und 0,5HE Panel. Für den Einbau wird eine spezielle Kupplung (reduzierter Flansch) benötigt.

Eigenschaften

Material	Polymer
Farbe	Weiß, ähnlich RAL 9010
Hinweis	Bei den Dosen ist der Staubschutz vor Montage zu entfernen.
Verpackungseinheit	1 Stück

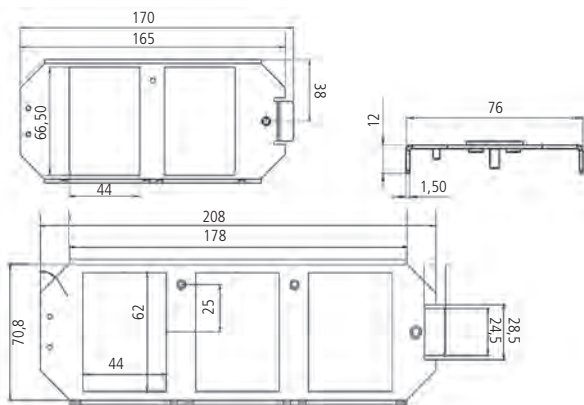
Bezeichnung	Bestell-Nr.
F-Kupplung im Keystone-Format zur Integration von Koax-Kabeln	CKVZMFK1
Blindabdeckung für Keystone-Ausbruch Weiß RAL 9010	CKVZMB01
Keystone-Adapter für LC-D/SC-S Weiß RAL 9010	CKVZMLC1
Blindabdeckung Schwarz	CKVZMB02

OBO/Ackermann Bodentanksysteme GB2, GB3



Die Trägerplatte ersetzt die Geräteträger und bietet somit ein größtmögliches Platzangebot in der Kabelführung. Die schräge Zu- und Abführung ermöglicht eine sichere Kabelführung auch bei sehr niedrigen Zwischenböden.

Eine Kombination mit Einbauplatten für 4x preLink®/fixLink®-Module oder 1x H.D.S. ist vorgesehen. Die Einbauplatten werden mit zwei Schrauben an der Trägerplatte befestigt, nicht benötigte Felder der Trägerplatte können mit Blindplatten staubsicher abgedeckt werden.



Eigenschaften

Abmessung	Gemäß den Vorgaben von Ackermann Unterflursystemen
Material	Stahlblech gepulvert
Farbe	Schwarz, RAL 9005
Materialstärke	1,5 mm
Bestückung	- mit max. 12 Buchsenmodulen preLink®/fixLink® - mit max. 3 H.D.S.-Cu-Modulen
Ausführung	GB2 und GB3
Verpackungseinheit	je 1 Stück

Zubehör

Selbstklebender Beschriftungsstreifen für die Kennzeichnung der einzelnen Einbauplatten bzw. Ports.	
Länge	63 mm
Verpackungseinheit	je 5 Stück/Polybeutel

Mögliche Positionierung der Beschriftungsstreifen:

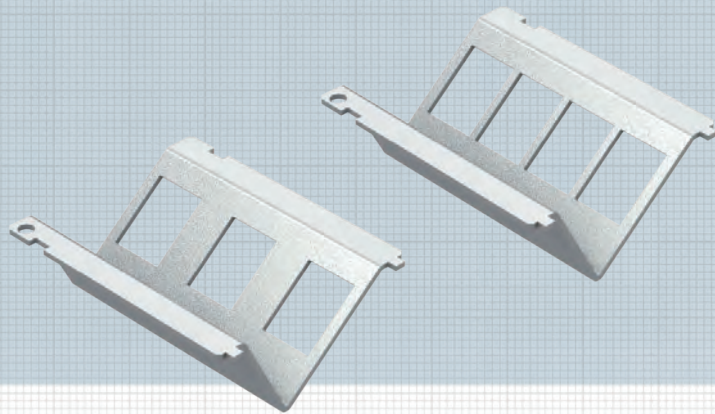


Bezeichnung

Bestell-Nr.

OBO / Ackermann Bodentanksysteme Trägerplatte GB2 modular, Schwarz RAL9005	ABG00011
OBO / Ackermann Bodentanksysteme Trägerplatte GB3 modular, Schwarz RAL9005	ABG00012
Selbstklebender Beschriftungsstreifen, Länge 63 mm, VPE 5 Stück	AVZBTK063

OBO/Ackermann Einsätze für Bodentanksysteme GB2, GB3, Zubehör



Zubehör



Blindplatte

Zubehör



Adapter für Electraplan

Zubehör



Zugentlastung

Einbauplatten für 3 oder 4 Keystone-Module

Die Einsätze für Module sind aus Gründen der Erdung ungelappt und feuerverzinkt. Die Einbauplatten werden mit zwei Schrauben an der Trägerplatte befestigt, nicht benötigte Felder der Trägerplatte können mit Blindplatten staubsicher abgedeckt werden.

Eigenschaften

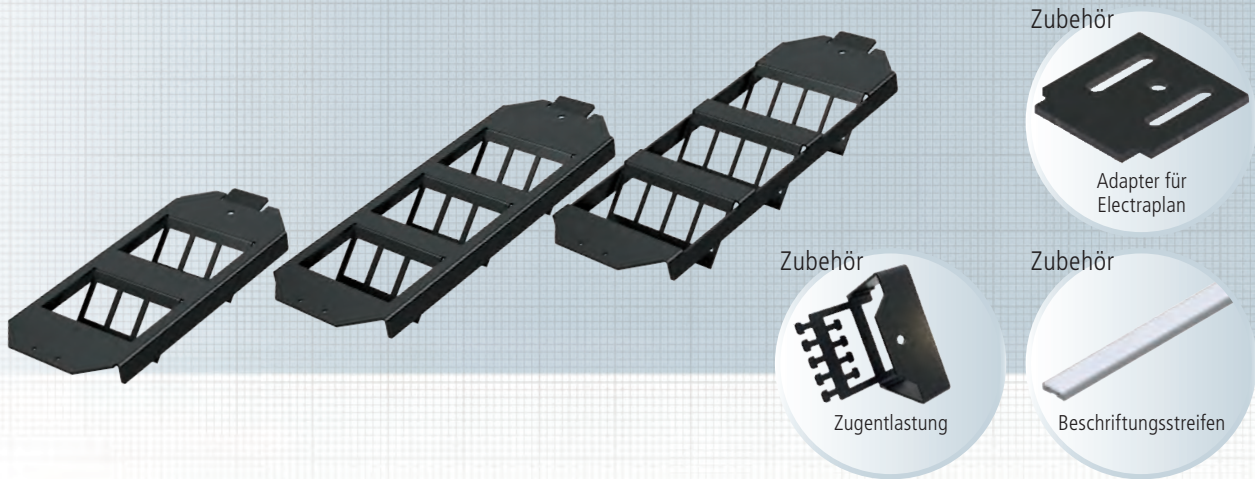
Abmessung	gem. den Angaben von OBO/Ackermann Unterflursystemen
Material	Stahlblech gepulvert
Farbe Einsätze	Metall, feuerverzinkt
Farbe Blindplatte	Metall, Schwarz RAL 9005
Materialstärke	1,5 mm

Einbaubeispiele



Bezeichnung	Bestell-Nr.
OBO / Ackermann Bodentanksysteme Einbauplatte 4x Keystone-Module, verzinkt	ABG00014
OBO / Ackermann Bodentanksysteme Einbauplatte 3x Keystone-Module, verzinkt	ABG00016
OBO / Ackermann Bodentanksysteme Einbauplatte 1x HDS, verzinkt	ABG00015
OBO / Ackermann Bodentanksysteme Blindplatte, Schwarz RAL 9005	ABG00013
Adapter für Electraplan	ABG00017
Zugentlastung	ABG00018

OBO / Ackermann Bodentankträger Basic GB2, GB3



Der Keystone-Bodentankträger ersetzt den Geräteträger und bietet somit ein größtmögliches Platzangebot in der Kabelzuführung. Die schräge Zu- und Abführung ermöglicht eine sichere Kabelführung auch bei sehr niedrigen Zwischenböden. Die Einbauplatten werden mit zwei Schrauben an der Trägerplatte befestigt, nicht benötigte Keystone-Ausbrüche des Bodentankträgers können mit Blindplatten staubsicher abgedeckt werden. Mittels eines Adapters kann der Bodentankträger auch für Electraplan-Geräteträger verwendet werden.

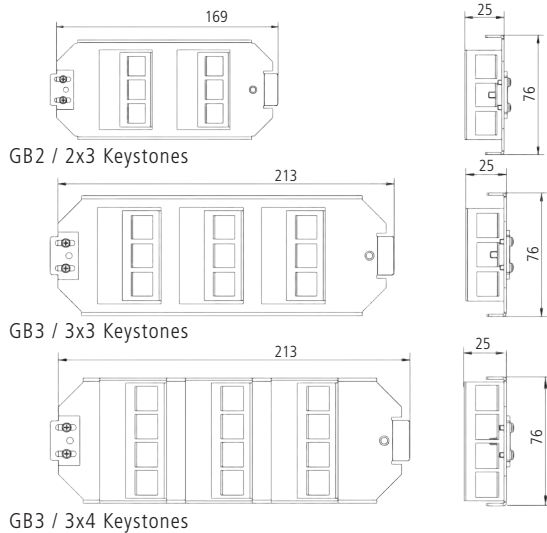
Eigenschaften

Abmessung	· gemäß den Vorgaben von OBO / Ackermann Unterflursystemen · mittels Adapter Einbau in Electraplan möglich
Material	Stahlblech gepulvert
Farbe	Schwarz RAL 9005
Materialstärke	1,5 mm
Bestückung	· 2x3 Keystone-Module im GB2-Träger · 3x3 Keystone-Module im GB3-Träger · 3x4 Keystone-Module im GB3-Träger
Ausführung	GB2 und GB3
Verpackungseinheit	je 1 Stück

Zubehör

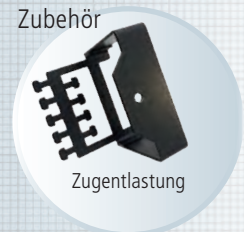
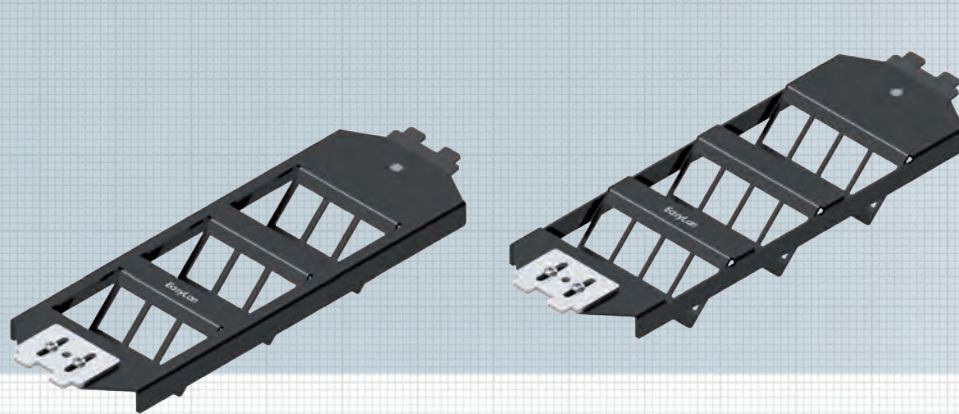
Selbstklebender Beschriftungsstreifen für die Kennzeichnung der einzelnen Einbauplatten bzw. Ports.	
Länge	63 mm
Verpackungseinheit	je 5 Stück/Polybeutel

Mögliche Positionierung der Beschriftungsstreifen:



Bezeichnung	Bestell-Nr.
OBO / Ackermann Bodentankträger Basic GB2 2x3 Keystone	ABGECO23
OBO / Ackermann Bodentankträger Basic GB3 3x3 Keystone	ABGECO33
OBO / Ackermann Bodentankträger Basic GB3 3x4 Keystone	ABGECO34
Adapter für Electraplan	ABG00017
Zugentlastung	ABG00018
Selbstklebender Beschriftungsstreifen, Länge 63 mm, VPE 5 Stück	AVZBTK063

PUK Bodentankträger Basic GB3



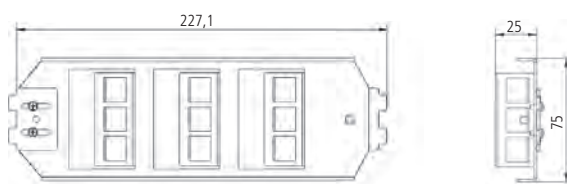
Der Keystone-Bodentankträger ersetzt den Geräteträger und bietet somit ein größtmögliches Platzangebot in der Kabelführung. Die schräge Zu- und Abführung ermöglicht eine sichere Kabelführung auch bei sehr niedrigen Zwischenböden. Die Einbauplatten werden mit zwei Schrauben an der Trägerplatte befestigt, nicht benötigte Keystone-Ausbrüche des Bodentankträgers können mit Blindplatten staubsicher abgedeckt werden. Die Bodentankträger sind kompatibel mit dem PUK-Bodentanksystem.

Eigenschaften

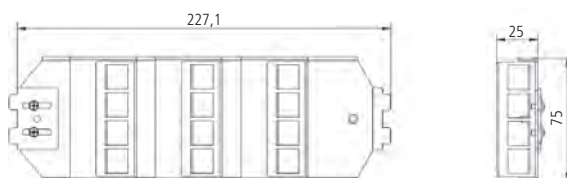
Material	Stahlblech gepulvert
Farbe	Schwarz, RAL 9005
Materialstärke	1,5 mm
Bestückung	· 3x3 Keystone-Module im Träger · 3x4 Keystone-Module im Träger
Verpackungseinheit	je 1 Stück

Zubehör

Selbstklebender Beschriftungstreifen für die Kennzeichnung der einzelnen Einbauplatten bzw. Ports.	
Länge	63 mm
Verpackungseinheit	je 5 Stück/Polybeutel



GB3 / 3x3 Keystones



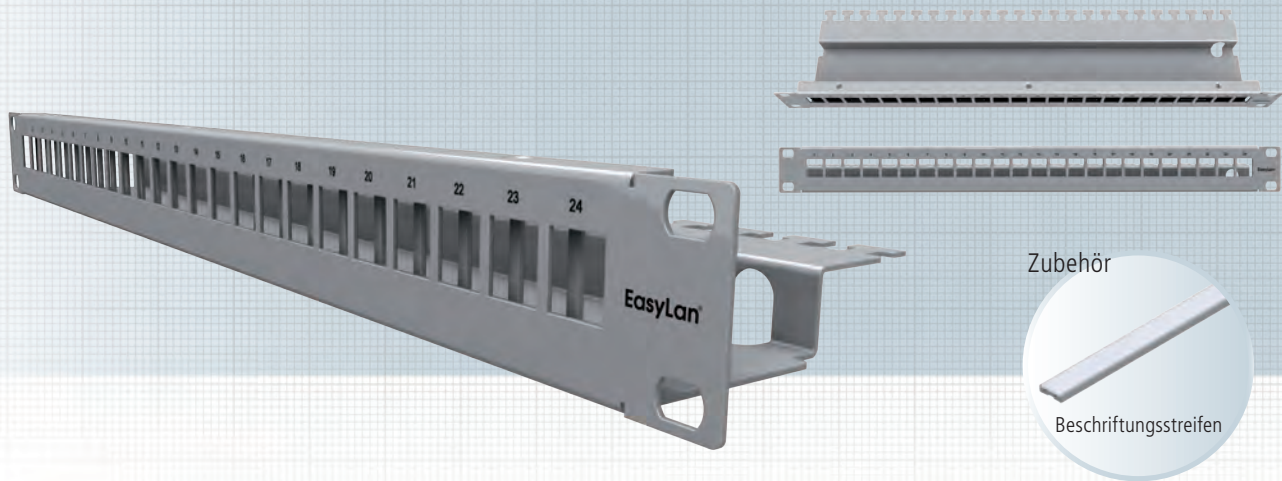
GB3 / 3x4 Keystones

Mögliche Positionierung der Beschriftungstreifen:



Bezeichnung	Bestell-Nr.
PUK Bodentankträger Basic GB3 3x3 Keystone	ABGPUK33
PUK Bodentankträger Basic GB3 3x4 Keystone	ABGPUK34
Zugentlastung	ABG00018
Selbstklebender Beschriftungstreifen, Länge 63 mm, VPE 5 Stück	AVZBTK063

Panel 19" 1HE für 24 Keystone-Module gerader Abgang



Das Verteilerfeld 19" 1HE ist beschaltbar mit bis zu 24 preLink® / fixLink® RJ45 Keystone-Modulen. Es ist in zwei Ebenen aufgebaut, somit sind die Module bündig in der Frontplatte. Das Verteilerfeld kann wahlweise in Edelstahl oder pulverbeschichtetem Eisenblech bestellt werden.

Das Montagematerial und die Keystone-Module sind nicht im Lieferumfang enthalten.

Normen	IEC 60 603-7-1
---------------	----------------

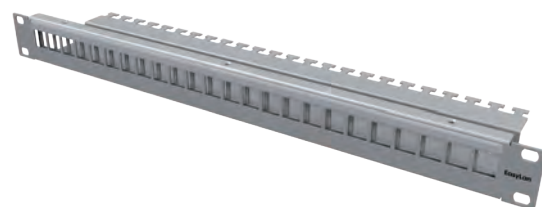
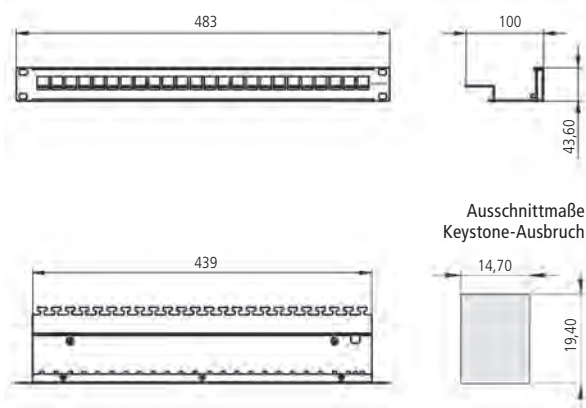
Eigenschaften

Einbaumaß	19" 1HE Tiefe 100 mm
Frontseite	Normausbruch 24 Module
Rückseite	Kabelabfangung
Werkstoff Gehäuse	Stahlblech gepulvert RAL 7035 / Edelstahl
Kabelbefestigung	über Kabelbinder
Werkstoffe	gemäß RoHS 2002/95/EG
Temperaturbereich	-40 °C ... +70 °C
Anwendung	Einbau in Verteilergestell
Verpackungseinheit	1 Stück/Karton

Zubehör

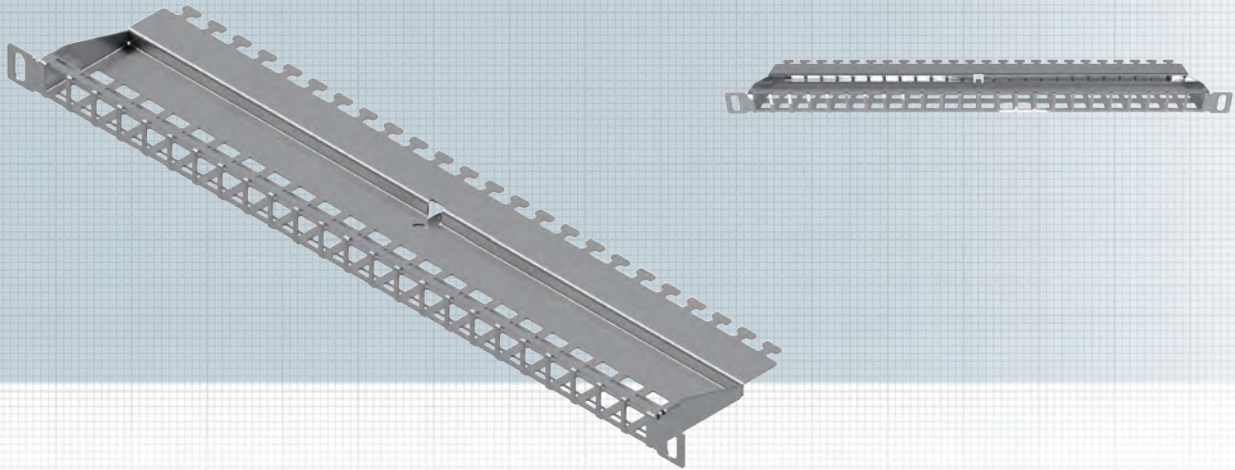
Selbstklebender Beschriftungsstreifen für die Kennzeichnung der Ports.	
Länge	430 mm
Verpackungseinheit	je 5 Stück/Polybeutel

Mögliche Positionierung der Beschriftungsstreifen:



Bezeichnung	Bestell-Nr.
preLink®/fixLink® Panel 19" 1HE 24x Keystone, Grau RAL 7035	CKVPL0101E
preLink®/fixLink® Panel 19" 1HE 24x Keystone, Edelstahl	CKVPL020EE
Selbstklebender Beschriftungsstreifen, Länge 430 mm, VPE 5 Stück	AVZBTK430
Schrauben und Käfigmuttern, Set/Polybeutel à 4 Stück	AVZ4SUKM

Panel 19" 0,5HE für 24 Keystone-Module gerader Abgang



Das preLink® / fixLink® Verteilerfeld 19" 0,5HE ist beschaltbar mit bis zu 24 fixLink® RJ45 Keystone-Modulen. Sie sind bündig in der Frontplatte.

Das Montagematerial und die Keystone-Module sind nicht im Lieferumfang enthalten.

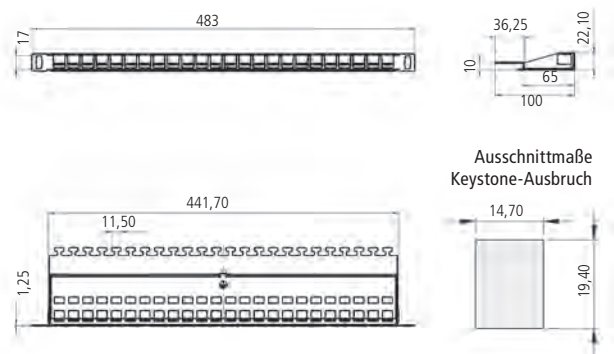
Normen IEC 60 603-7-1

Eigenschaften

Einbaumaß 19" 0,5HE Tiefe 100 mm
 Frontseite Normausbruch 24 Module
 Rückseite Kabelabfangung
 Werkstoff Gehäuse Edelstahl
 Kabelbefestigung über Kabelbinder
 Werkstoffe gemäß RoHS 2002/95/EG
 Temperaturbereich -40 °C ... +70 °C

Anwendung Einbau in Verteilergestell

Verpackungseinheit 1 Stück/Karton



Einbaubeispiel



Bezeichnung	Bestell-Nr.
preLink®/fixLink® Panel 19" 0,5HE 24x Keystone, Edelstahl	CKVPL5F0EE
Beschriftungsstreifen aus Edelstahl für 19" Verteilerfelder, Panels, etc.	CVZB5FEE
Schrauben und Käfigmuttern, Set/Polybeutel à 4 Stück	AVZ4SUKM

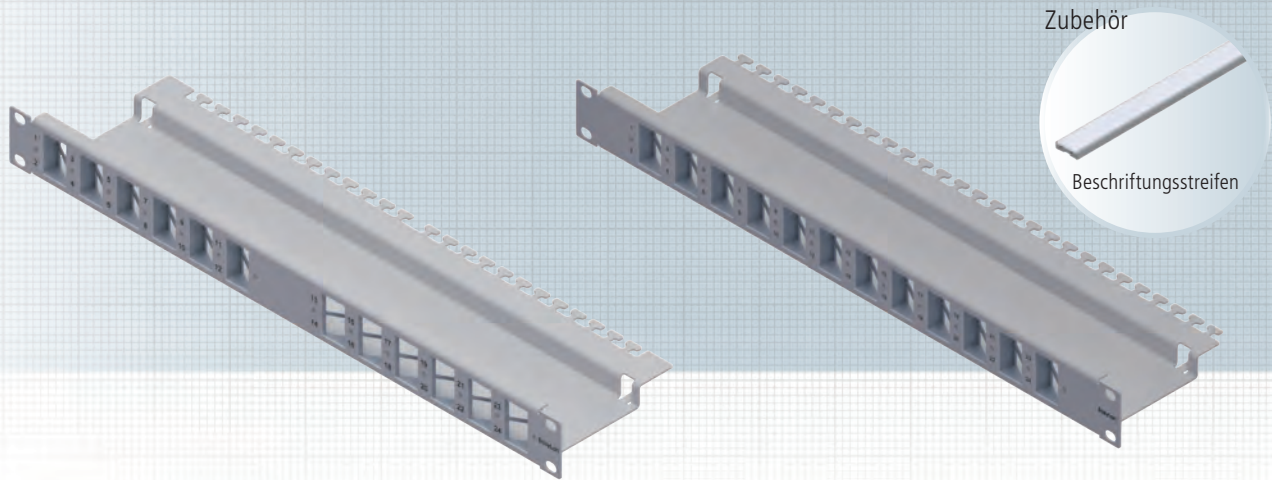
fixLink®-System
Cu

Winkelpanel 30° 19" 1HE für 24 Keystone-Module

Variante 1: Abgang Keystone-Module: 12 links, 12 rechts

Variante 2: Abgang Keystone-Module: 24 links

Variante 3: Abgang Keystone-Module: 24 rechts



Beim preLink®/fixLink® Winkelpanel hat der Anwender die Möglichkeit, 24 Keystone-Module unter einem Winkel von 30° in das Panel einzurasten, dadurch laufen die angeschlossenen Patchkabel automatisch zur Schrankseite und müssen nur noch seitlich neben der Patchebene befestigt werden. Dabei kann der Anwender auf zusätzliche Rangierpanels zur Kabelführung verzichten. Im Betrieb benötigen die Winkelpanels mit der planen Frontseite und den schräg gestellten Patchkabeln zudem weniger Platz nach vorne als herkömmliche Patchpanels mit senkrecht eingebauten Ports. Das Montagematerial und die Keystone-Module sind nicht im Lieferumfang enthalten.

Rückseite
Werkstoff Gehäuse
Kabelbefestigung
Werkstoffe
Temperaturbereich
Anwendung
Verpackungseinheit

Kabelabfangung
Stahlblech lackiert, Grau RAL 7035
über Kabelbinder
Stahlblech gepulvert RAL 7035
-40 °C ... +70 °C
Einbau in Verteilergestell
1 Stück/Karton

Zubehör

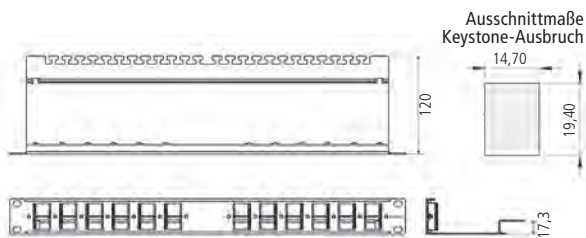
Selbstklebende Beschriftungsstreifen für die Kennzeichnung von jeweils zwei Ports. Die Beschriftungsstreifen können zwischen den Ausbrüchen angebracht werden.

Länge 32 mm
Verpackungseinheit 12 Stück/Polybeutel

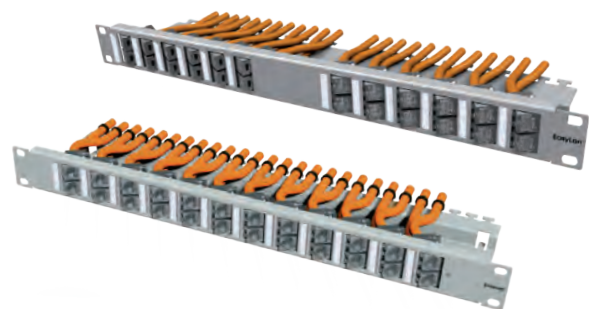
Normen IEC 60 603-7-1

Eigenschaften

Einbaumaß 19" 1HE Tiefe 120 mm
Frontseite Normausbruch 24 Module

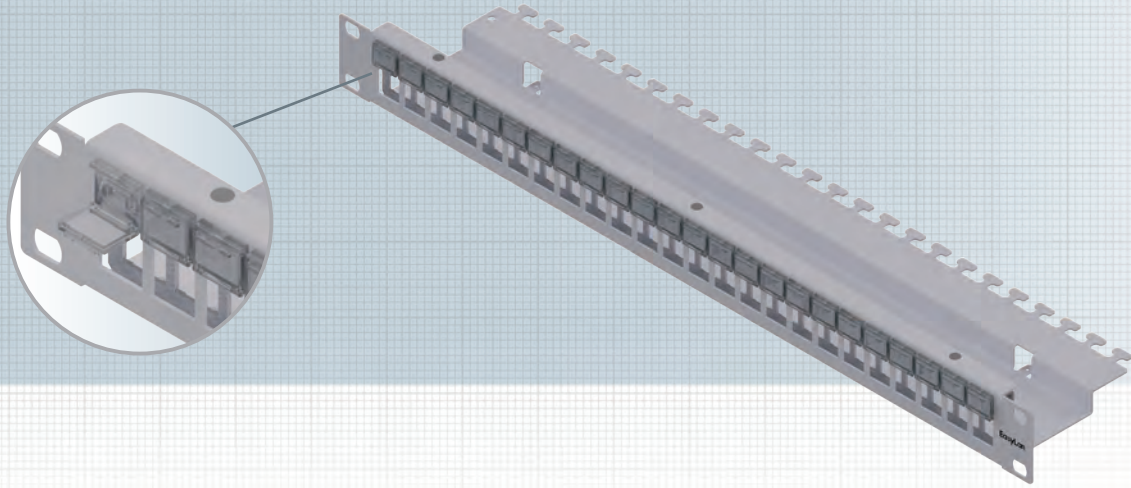


Einbaubeispiele (inkl. Beschriftungsstreifen):



Bezeichnung	Bestell-Nr.
preLink®/fixLink® Winkelpanel 19" 1HE Variante 1 / Abgang Keystone-Module: 12 links, 12 rechts, Grau RAL 7035	CKVPLW01E
preLink®/fixLink® Winkelpanel 19" 1HE Variante 2 / Abgang Keystone-Module: 24 links, Grau RAL 7035	CKVPL0L01E
preLink®/fixLink® Winkelpanel 19" 1HE Variante 3 / Abgang Keystone-Module: 24 rechts, Grau RAL 7035	CKVPL0R01E
Selbstklebender Beschriftungsstreifen, Länge 32mm, VPE 12 Stück	AVZBTK032
Schrauben und Käfigmuttern, Set/Polybeutel à 4 Stück	AVZ4SUKM

Panel 19" 1HE für 24 Keystone-Module, inklusive Beschriftungsfenster



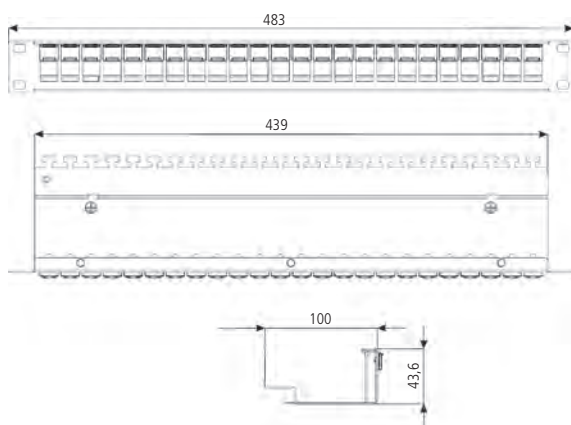
Das Verteilerfeld 19" 1HE ist beschaltbar mit bis zu 24 preLink® / fixLink® RJ45 Keystone-Modulen. Es ist in zwei Ebenen aufgebaut, somit sind die Module bündig in der Frontplatte. Das Verteilerfeld kann wahlweise in Edelstahl oder pulverbeschichtetem Eisenblech bestellt werden.

Zusätzlich besteht die Möglichkeit, die einzelnen Ports mit Hilfe eines beigelegten, 12x33 ausgestanzten Beschriftungsbogens, zu kennzeichnen.

Normen IEC 60 603-7-1

Eigenschaften

Einbaumaß	19" 1HE Tiefe 100 mm
Frontseite	Normausbruch 24 Module
Rückseite	Kabelabfang
Werkstoff Gehäuse	Stahlblech gepulvert RAL 7035 / Edelstahl
Kabelbefestigung	über Kabelbinder
Werkstoffe	gemäß RoHS 2002/95/EG
Temperaturbereich	-40 °C ... +70 °C
Anwendung	Einbau in Verteilergestell
Verpackungseinheit	1 Stück/Karton



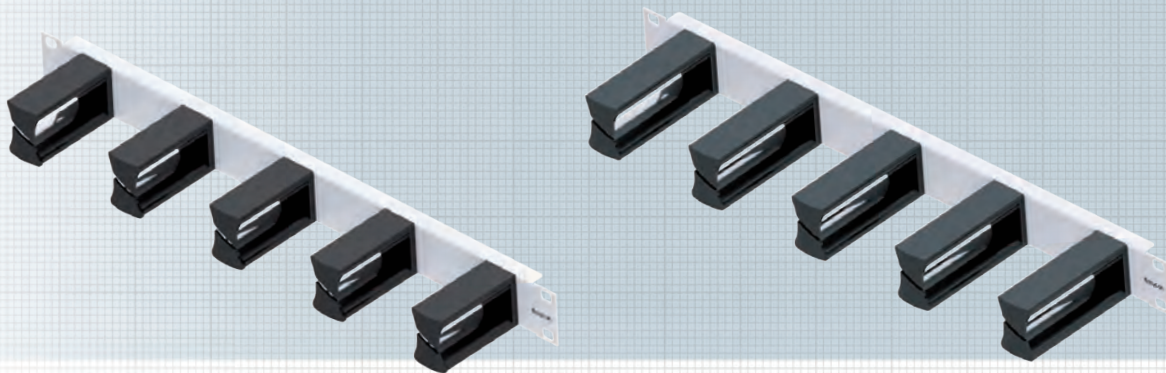
Vorlage für Beschriftungsbogen
auf www.easylan.de:

Nr	Titel	Beschreibung
1	EG 21-01	EG 31-01
2	EG 21-02	EG 31-02
3	EG 21-03	EG 31-03
4	EG 21-04	EG 31-04
5	EG 21-05	EG 31-05
6	EG 21-06	EG 31-06
7	EG 21-07	EG 31-07



Bezeichnung	Bestell-Nr.
Einbaupanel 1HE 19" für 24 Keystone-Module inkl. Beschriftungsfenster	CKVPL0B01E
Beschriftungsbogen Weiß	AZVBS10
Schrauben und Käfigmuttern, Set/Polybeutel à 4 Stück	AVZ4SUKM

Rangierpanel 19" 1HE mit 5 Kunststoffbügel 2K

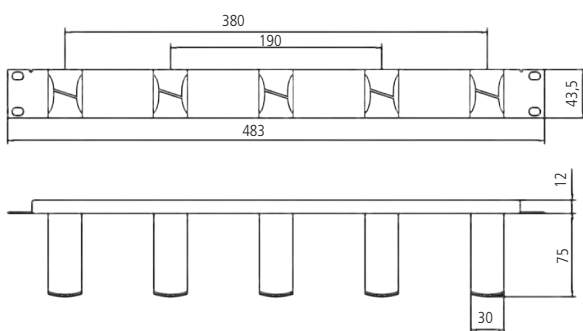


Rangierpanel 19" 1HE 75 mm

Rangierpanel 19" 1HE, 5 Bügel aus Kunststoff, zur Wegführung von Kabeln im 19" Schrank unter Einhaltung der Biegeradien für Glasfaserleitungen.

Eigenschaften

Material	Stahlblech gepulvert
Farbe	Grau, RAL 7035
Einsatzbereich	Einbau in 19" Schrank
Beschreibung	5 Rangierbügel aus Kunststoff 2K auf Trägerpanel 19"
Material Bügel	Polycarbonat
Länge Bügel	75 mm
Verpackungseinheit	1 Stück/Karton

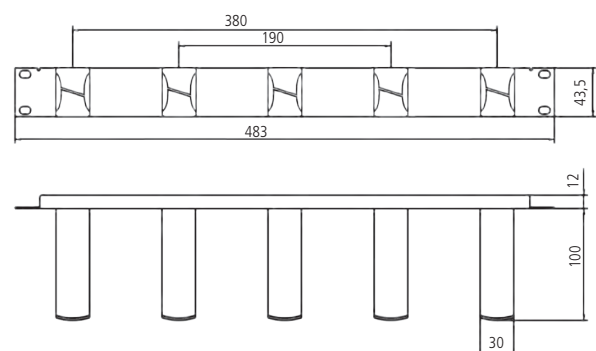


Rangierpanel 19" 1HE 100 mm

Rangierpanel 19" 1HE, 5 Bügel aus Kunststoff, zur Wegführung von Kabeln im 19" Schrank unter Einhaltung der Biegeradien für Glasfaserleitungen.

Eigenschaften

Material	Stahlblech gepulvert
Farbe	Grau, RAL 7035
Einsatzbereich	Einbau in 19" Schrank
Beschreibung	5 Rangierbügel aus Kunststoff 2K auf Trägerpanel 19"
Material Bügel	Polycarbonat
Länge Bügel	100 mm
Verpackungseinheit	1 Stück/Karton



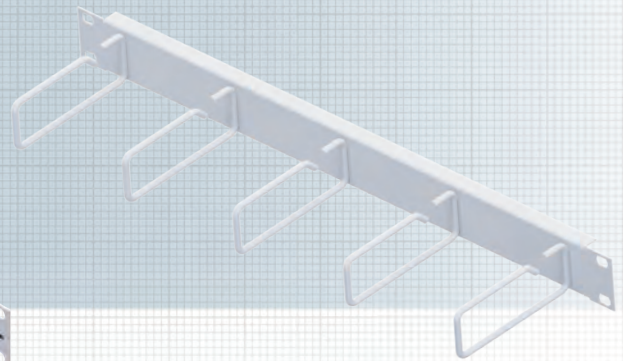
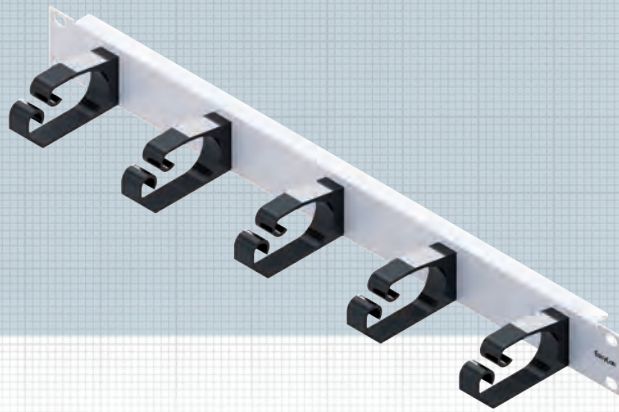
Bezeichnung

Bestell-Nr.

Rangierpanel 19" 1HE mit 5 Kunststoffbügel 2K 75 mm, Grau RAL 7035
 Rangierpanel 19" 1HE mit 5 Kunststoffbügel 2K 100 mm, Grau RAL 7035
 Schrauben und Käfigmuttern, Set/Polybeutel à 4 Stück

AVR5KSTD1E
 AVR5KSTE1E
 AVZ4SUKM

Rangierpanel 19" 1HE mit 5 Bügel

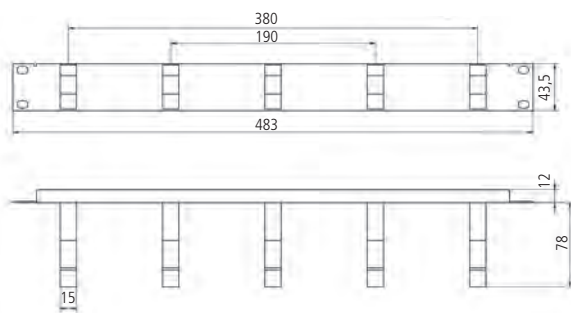


Rangierpanel 19" 1HE, Kunststoffbügel

Rangierpanel 19" 1HE, 5 Bügel aus Kunststoff, zur Wegführung von Kabeln im 19" Schrank.

Eigenschaften

Material	Stahlblech gepulvert
Farbe	Grau, RAL 7035
Einsatzbereich	Einbau in 19" Schrank
Beschreibung	5 Rangierbügel aus Kunststoff auf Trägerpanel 19"
Material Bügel	Glasfaserverstärkter Kunststoff (PA 6.6)
Verpackungseinheit	1 Stück/Karton

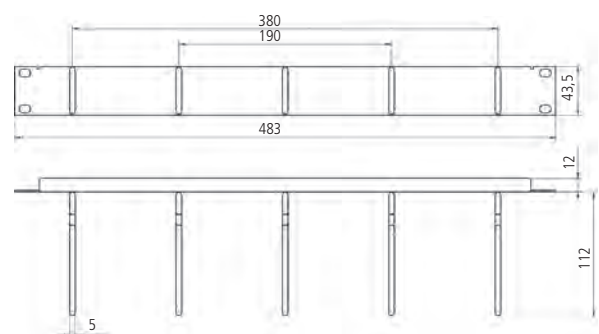


Rangierpanel 19" 1HE, Metallbügel

Rangierpanel 19" 1HE, 5 Metallbügel, zur Wegführung von Kabeln im 19" Schrank.

Eigenschaften

Material	Stahlblech gepulvert
Farbe	Grau, RAL 7035
Einsatzbereich	Einbau in 19" Schrank
Beschreibung	5 Rangierbügel aus Stahl auf Trägerpanel 19"
Material Bügel	Stahl
Verpackungseinheit	1 Stück/Karton



Bezeichnung

Bestell-Nr.

Rangierpanel 19" 1HE mit 5 Kunststoffbügel 78 mm, Grau RAL 7035

AVR5KSTB1E

Rangierpanel 19" 1HE mit 5 Metallbügel 60 mm, Grau RAL 7035

AVR5METB1E

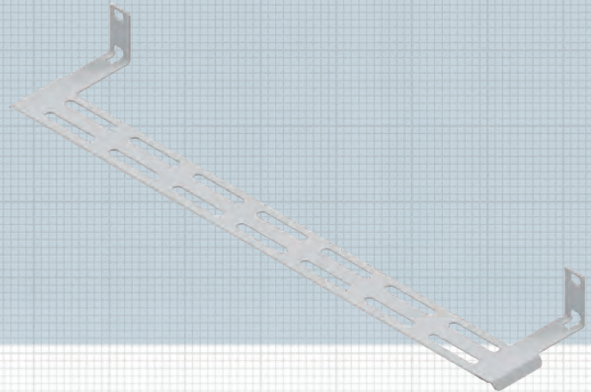
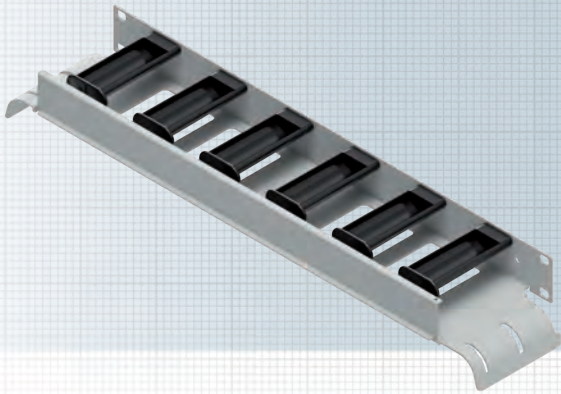
Rangierpanel 19" 1HE mit 5 Metallbügel 110 mm, Grau RAL 7035

AVR5METC1E

Schrauben und Käfigmuttern, Set/Polybeutel à 4 Stück

AVZ4SUKM

Vorbaurangierpanel 19"

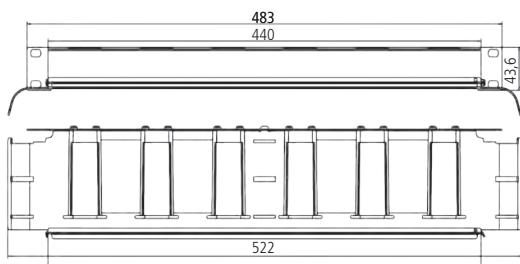


Vorbaurangierpanel 19" 1HE inkl. Radienbegrenzer

Vorbaurangierpanel 19" 1HE, inkl. 6 Kunststoffbügel mit Radienbegrenzer, zur Wegführung von Kabeln im 19" Schrank.

Eigenschaften

Material	Stahlblech gepulvert
Farbe	Grau, RAL 7035
Einsatzbereich	Einbau in 19" Schrank
Beschreibung	6 Rangierbügel aus Kunststoff auf Träger 19"
Material Bügel	Polycarbonat
Verpackungseinheit	1 Stück/Karton

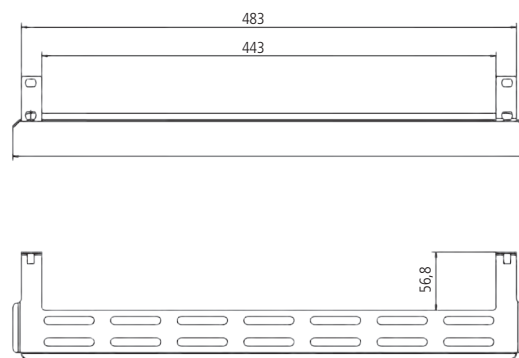


Vorbaurangierpanel 19" 0HE

Vorbaurangierpanel 19" 0HE, zur Wegführung von Kabeln im 19" Schrank.

Eigenschaften

Material	Stahlblech gepulvert
Farbe	Grau, RAL 7035
Einsatzbereich	Einbau in 19" Schrank
Beschreibung	Vorbaupanel
Verpackungseinheit	1 Stück/Karton



Bezeichnung

Bestell-Nr.

Vorbaurangierpanel 19" 1HE inkl. Radienbegrenzer, Grau RAL 7035

AVR6KSTR1E

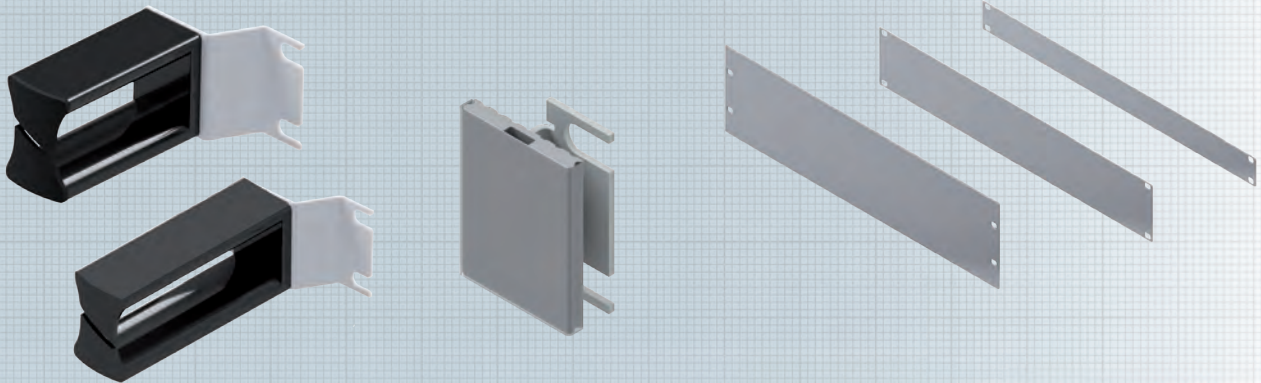
Vorbaurangierpanel 19" 0HE, Grau RAL 7035

AVRMET1E

Schrauben und Käfigmuttern, Set/Polybeutel à 4 Stück

AVZ4SUKM

Seitliche Kabelführung / Blindfrontplatte 1HE / Seitliche Panelbeschriftung



Seitliche Kabelführung mit Kunststoffbügel 1HE

Seitliche Kabelführung 1HE, 2K Kunststoff mit Gummilippe 75mm/100mm zur Wegführung von Kabeln 19" Schrank unter Einhaltung der Biegeradien. Ausführung sowohl für links als auch für rechts möglich.

Eigenschaften

Material	Halter: Stahlblech gepulvert Bügel: Poycarbonat Gummilippe: PTS
Farbe	Grau, RAL 7035
Einsatzbereich	Einbau in 19" Schrank
Verpackungseinheit	2 Stück/Polybeutel

Seitliche Panelbeschriftung 1HE

Seitliche Panelbeschriftung unter geringem Platzangebot links und rechts.

Eigenschaften

Material	Halter: Stahlblech gepulvert
Farbe	Grau, RAL 7035
Breite Beschriftungsstreifen	40mm
Verpackungseinheit	1 Stück/Polybeutel

Blindfrontplatte 19"

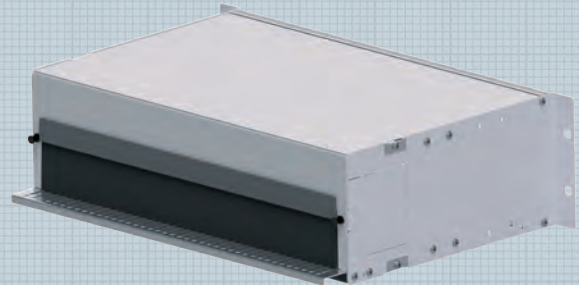
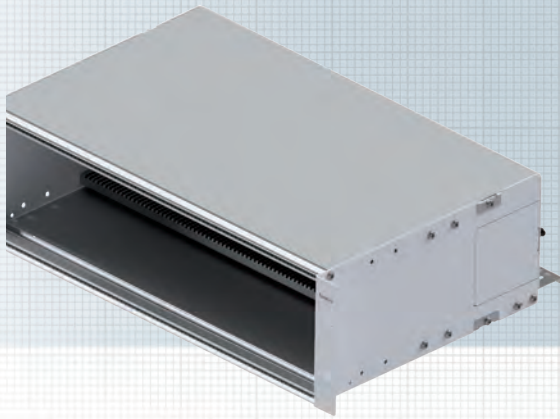
Blindfrontplatte zur Abdeckung offener Höheneinheiten im 19" Schrank.

Eigenschaften

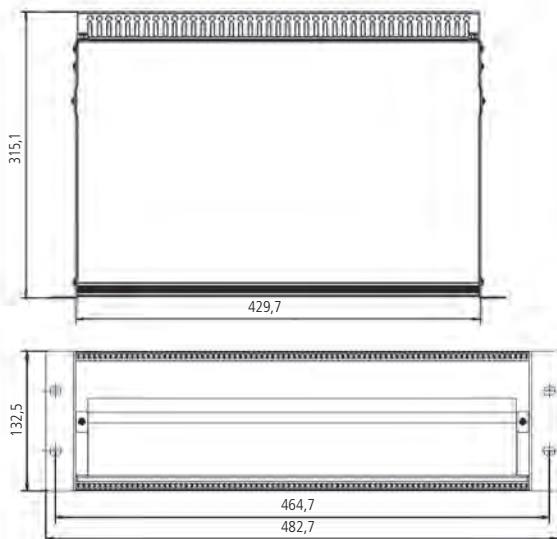
Material	Stahlblech gepulvert
Farbe	Grau, RAL 7035
Einsatzbereich	Einbau in 19" Schrank
Höheneinheit	1HE/2HE/3HE
Verpackungseinheit	1 Stück/Karton

Bezeichnung	Bestell-Nr.
Kabelführung 2K 1HE links/rechts, Grau RAL7035, Länge 75mm	LVZ00021
Kabelführung 2K 1HE links/rechts, Grau RAL7035, Länge 100mm	LVZ00022
Blindfrontplatte 1HE, Grau RAL7035	AVRB11E
Blindfrontplatte 2HE, Grau RAL7035	AVRB21E
Blindfrontplatte 3HE, Grau RAL7035	AVRB31E
Seitliche Panelbeschriftung 1HE links/rechts	AVZBTK002
Schrauben und Käfigmuttern, Set/Polybeutel à 4 Stück	AVZ4SUKM

Baugruppenträger 19" 3HE für den Einsatz von Einschubmodulen



Modulträger 19" 3HE für den Einsatz von 7TE-Einschubmodulen in Kupfer und Glasfaser. Sie werden über 2 Schrauben von der Panelseite am Modulträger fixiert. Die Einschubmodule lassen sich komplett aus dem Modulträger herausziehen. Es können maximal 12x 7TE-Einschubmodule im Modulträger befestigt werden.

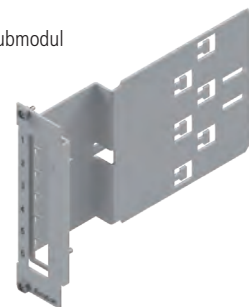


Eigenschaften

Material	Aluminium pulverbeschichtet
Farbe	Grau RAL 7035
Einbautiefe	315,1 mm
Bestückung	max. 12 Einschubmodule 7TE
Einsatzbereich	Flexible Nutzung, wahlweise Bestückung mit 12 Kupfer- und LWL-Einschubmodulen, autonomer Zugriff auf die einzelnen Einschübe
Verpackungseinheit	1 Stück/Karton

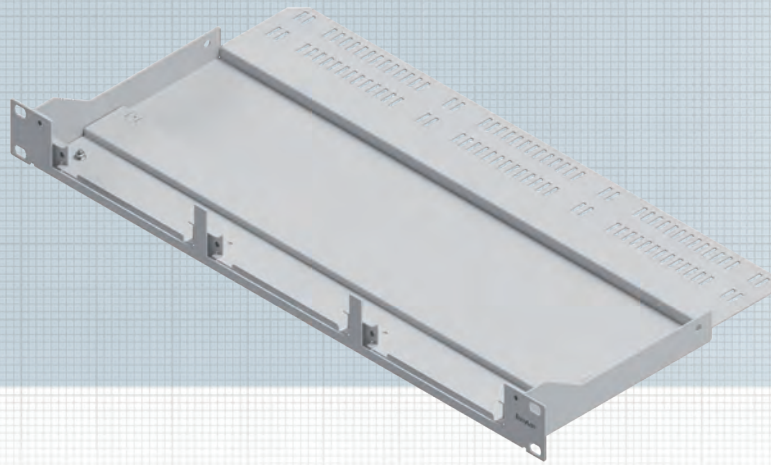
Passendes Einschubmodul

preLink®/fixLink® Keystone-Einschubmodul
7TE, Grau RAL 7035, Seite 31



Bezeichnung	Bestell-Nr.
Baugruppenträger 19" 3HE	AVM10003
Blindplatte Aluminium	AVMB00001E
Schrauben und Käfigmuttern, Set/Polybeutel à 4 Stück	AVZ4SUKM

Modulträger (BGT) 19" 1HE für den Einsatz von Einschubmodulen

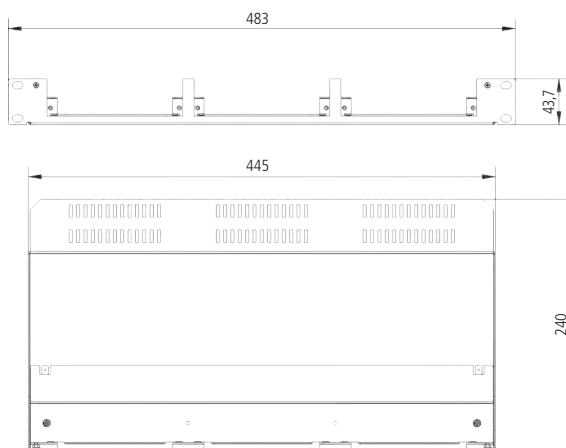


Modulträger (BGT) für den Einsatz von 7TE-Einschubmodulen in Kupfer und LWL. Sie werden über 2 Schrauben von der Panelseite am Modulträger fixiert. Die Einschubmodule lassen sich komplett aus dem Modulträger herausziehen. Es können maximal 3x 7TE-Einschubmodule (=18 Ports) im Modulträger befestigt werden.

Das Montagematerial und die Keystone-Module sind nicht im Lieferumfang enthalten.

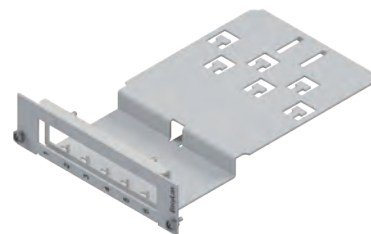
Eigenschaften

Material	Stahlblech gepulvert
Farbe	Grau RAL 7035 Deckel: metallisch glänzend
Einbautiefe	250 mm
Bestückung	Für max. 18 Ports auf 3 Einzelschubmodule aufgeteilt
Einsatzbereich	Geringes Platzangebot im Schrank, hohe Flexibilität, individuelle Erweiterungen möglich, z.B. in Rechenzentren
Verpackungseinheit	1 Stück/Karton



Passendes Einschubmodul

preLink®/fixLink® Keystone-Einschubmodul
7TE, Grau RAL 7035, Seite 31

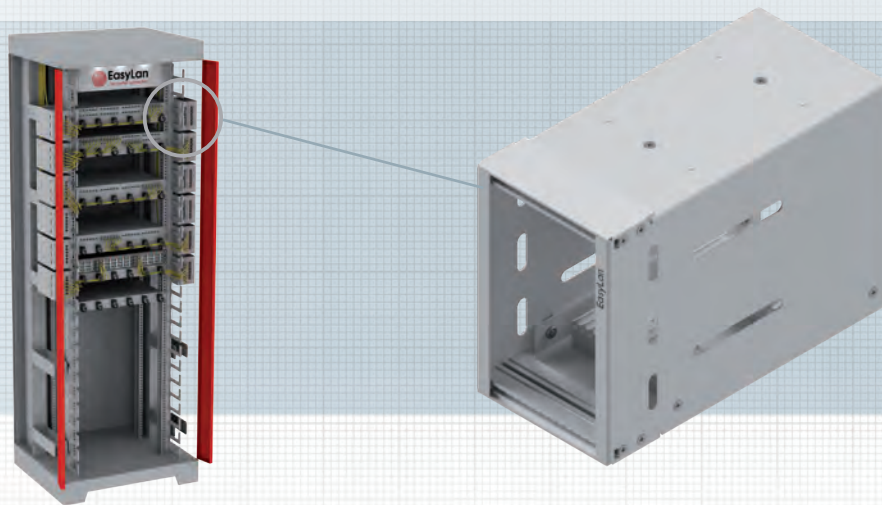


Bezeichnung

Bestell-Nr.

Modulträger (BGT) 19" 1HE, 7TE für bis zu 3x Einschubmodule	AVM113001E
Blindplatte für Modulträger (BGT) und Side-Modulträger (S-BGT) 7TE, Aluminium	AVMB00001E
Schrauben und Käfigmuttern, Set/Polybeutel à 4 Stück	AVZ4SUKM

Side-Modulträger (S-BGT) 3HE/14TE für bis zu zwei Einschubmodule 3HE/7TE



Side-Modulträger (S-BGT) für den Einsatz von 7TE-Einschubmodulen in Kupfer und LWL. Die Einschubmodule werden über 2 Schrauben von der Panelseite am Modulträger fixiert. Die Einschubmodule lassen sich komplett aus dem Modulträger herausziehen. Es können maximal 2x 7TE-Einschubmodule (=12 Ports) im Modulträger befestigt werden. Die Befestigung des Side-Modulträgers (S-BGT) erfolgt an der seitlichen Schrankklochung. Dadurch ist eine einfache und schnelle Montage möglich. Durch die seitliche Schrankmontage ist es möglich, eine platzsparende, besonders klimafreundliche Verkabelung zu realisieren, ohne den Luftstrom zu stören.

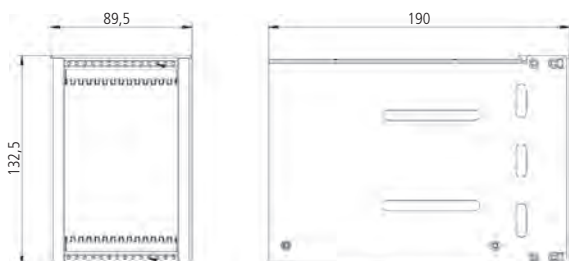
Das Montagematerial und die Keystone-Module sind nicht im Lieferumfang enthalten.

Eigenschaften

Material	Stahlblech gepulvert
Farbe	Grau RAL 7035
Einbautiefe	190 mm
Bestückung	Für max. 12 Ports auf 2 Einzelschubmodule aufgeteilt
Einsatzbereich	Geringes Platzangebot im Schrank, hohe Flexibilität, individuelle Erweiterungen möglich, z.B. in Rechenzentren
Verpackungseinheit	1 Stück/Karton

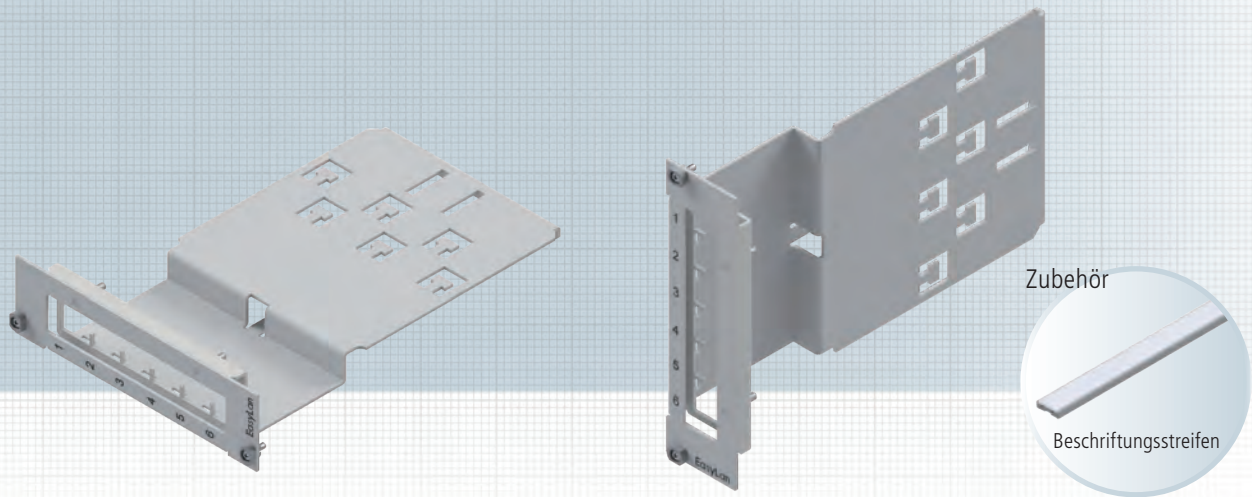
Passendes Einschubmodul

preLink®/fixLink® Keystone-Einschubmodul
7TE, Grau RAL 7035, Seite 31



Bezeichnung	Bestell-Nr.
Side-Modulträger (S-BGT) 3HE/14TE für bis zu zwei Einschubmodule 3HE/7TE	AVMS10001E
Blindplatte für Modulträger (BGT) und Side-Modulträger (S-BGT) 7TE, Aluminium	AVMB00001E
Schrauben und Käfigmuttern, Set/Polybeutel à 4 Stück	AVZ4SUKM

Keystone-Einschubmodul für Modulträger



Keystone-Einschubmodul zur Bestückung von Modulträgern. Das Keystone-Einschubmodul kann mit bis zu 6 preLink®- bzw. fixLink®-Keystone-Modulen bestückt werden. Das Keystone-Einschubmodul ist in zwei Ebenen aufgebaut, somit sind die Module bündig zur Frontplatte. Die Kabelabfangung erfolgt direkt am Einschubmodul-Gehäuse. Es können 6 Einzelkabel oder 1 Trunkkabel befestigt werden.

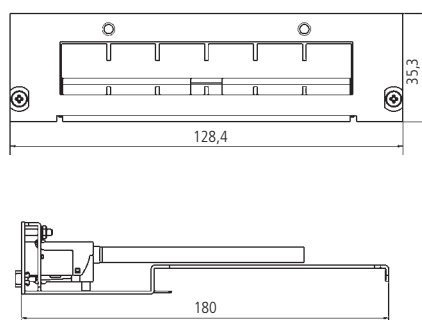
Das Montagematerial und die Keystone-Module sind nicht im Lieferumfang enthalten.

Eigenschaften

Material	Stahlblech gepulvert
Farbe	Grau RAL 7035
Einbautiefe	180 mm
Bestückung	Für max. 6 Keystone-Module
Einsatzbereich	Geringes Platzangebot im Schrank, hohe Flexibilität, individuelle Erweiterungen möglich, z.B. in Rechenzentren
Verpackungseinheit	1 Stück/Karton

Zubehör

Selbstklebender Beschriftungsstreifen für die Kennzeichnung der Ports.	
Länge	95 mm
Verpackungseinheit	5 Stück/Polybeutel



Mögliche Positionierung der Beschriftungsstreifen:



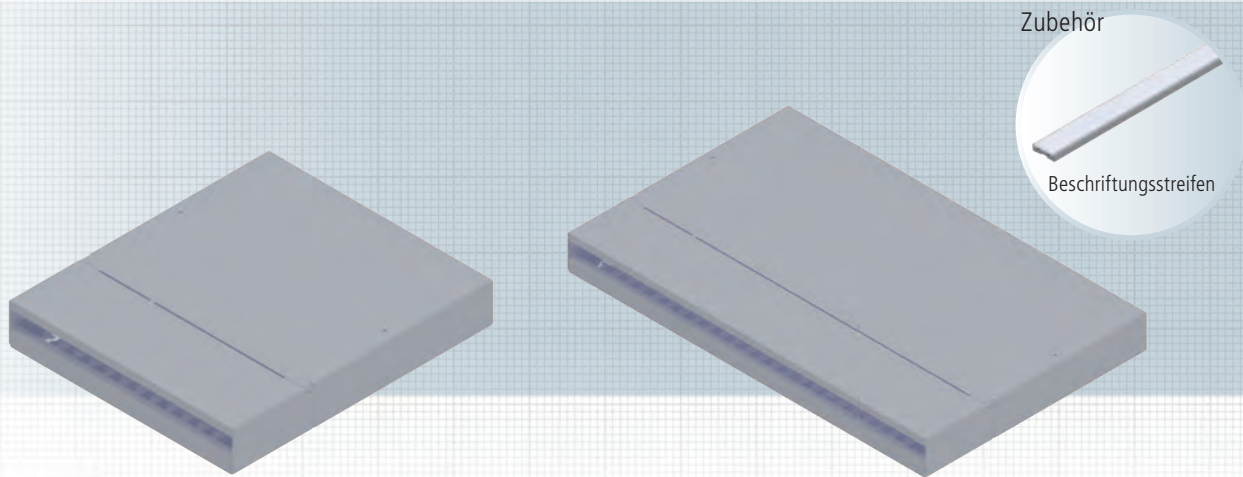
Bezeichnung

preLink® / fixLink® Keystone-Einschubmodul 7TE, Grau RAL 7035
Selbstklebender Beschriftungsstreifen, Länge 95 mm, VPE 5 Stück

Bestell-Nr.

CVE000001E
AVZBTK095

Unterflur-Consolidation Point Panel 19" bzw. 10" 1HE mit austauschbaren Frontplatten



Unterflur-Consolidation Point Panel mit austauschbaren Frontplatten zur Aufnahme unterschiedlichster Anschlüsse in Kupfer und LWL. Optional kann das Unterflur-Consolidation Point Panel mit einem Schloss vor unbefugtem Zugriff gesichert werden.

Das Montagematerial und die Keystone-Module sind nicht im Lieferumfang enthalten.

Eigenschaften

Werkstoff	Stahlblech gepulvert
Werkstoffe	gem. RoHS 2002/95/EG
Abmessung (HxBxT)	45 x 270 x 300 mm
Farbe	Grau RAL 7035 / Schwarz RAL 9005

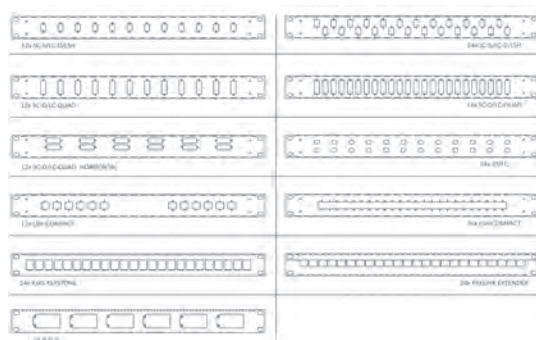
Umwelt

Anschlussklasse	IP20
Temperatur	-40°C ... +70°C
Verpackungseinheit	1 Stück/Karton

Zubehör

Selbstklebender Beschriftungsstreifen für die Kennzeichnung der Ports. Die Kennzeichnungsmöglichkeit wurde so konzipiert, dass mit einer Längensvariante sowohl das 10" als auch 19" Consolidation Point Gehäuse bedient werden kann. Für die 19" Version benötigt man deshalb die doppelte Anzahl an Beschriftungsstreifen.

Länge	220 mm
Verpackungseinheit	5 Stück/Polybeutel



Bezeichnung

Bestell-Nr.

Unterflur-Consolidation Point Panel 1HE 10" für 12x Keystone, RAL 7035	CPPF01KS1E
Unterflur-Consolidation Point Panel 1HE 19" für 24x Keystone, RAL 7035	CPPF09KS1E
Selbstklebender Beschriftungsstreifen, Länge 220 mm, VPE 5 Stück	AVZBTK220

weitere Ausführungen auf Anfrage

Aufbau-Consolidation Point Panel für 4-12 Keystone-Module



Zubehör



Zubehör



Das Aufbau-Consolidation Point Panel für preLink® / fixLink® RJ45 Keystone-Module, ist zur Direktmontage oder auch mittels Montageset auf Hutschienen in Elektrotechnik-Verteilungen einsetzbar.

Das Aufbau-Consolidation Point Panel ist in zwei Ebenen aufgebaut, somit sind die Module bündig in der Frontplatte. Das Montagematerial und die Keystone-Module sind nicht im Lieferumfang enthalten.

Normen IEC 60 603-7

Eigenschaften

Frontseite Normausbruch	4 Module/6 Module/8 Module/12 Module
Rückseite	Kabelabfangung
Werkstoff Gehäuse	Stahlblech verzinkt, feuerverbeschichtet
Kabelbefestigung	über Kabelbinder
Werkstoffe	gemäß RoHS 2002/95/EG

Einbaubeispiele

und mögliche Positionierung der Beschriftungsstreifen:



Umweltanforderungen

Anschlussklasse	IP20
Temperaturbereich	-40 °C ... +70 °C
Anwendung	Consolidation Panel, Direkteinbau oder Hutschienen
Verpackungseinheit	1 Stück/Karton

Zubehör: Hutschienen-Adapterset

Hutschienen-Adapterset für die Montage des preLink®/fixLink® Unterbau-panels für 4-8 Module, für 1TE-Einbau.

Material	Federblech
Einsatzbereich	Adapterclip für Verteilerfelder zur Montage auf Hutschienen
Verpackungseinheit	1 Stück/Polybeutel

Zubehör: Beschriftungsstreifen

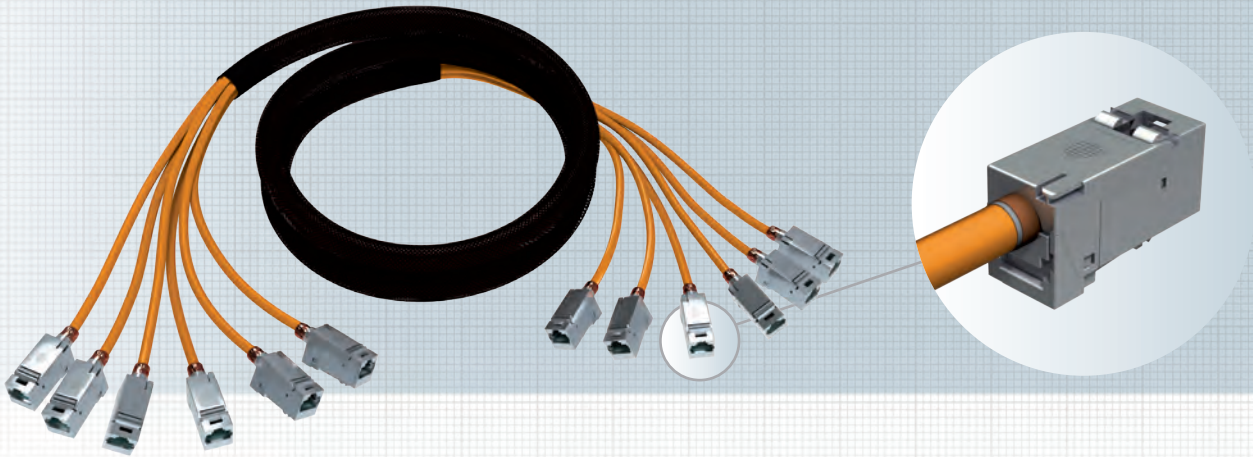
Selbstklebender Beschriftungsstreifen für die Kennzeichnung der Ports. Die Kennzeichnungsmöglichkeit wurde so konzipiert, dass mit zwei Längsvarianten sowohl die Panels mit 4 und 6, als auch mit 8 und 12 Keystone-Ausbrüchen bedient werden kann. Für die 8er und 12er Version benötigt man deshalb die doppelte Anzahl an Beschriftungsstreifen.

Länge	63 mm und 95 mm
Verpackungseinheit	5 Stück/Polybeutel

Bezeichnung	Bestell-Nr.
preLink®/fixLink® Aufbau-Consolidation Point Panel 4x Keystone, Grau RAL 7035	CKVPL0041E
preLink®/fixLink® Aufbau-Consolidation Point Panel 6x Keystone, Grau RAL 7035	CKVPL0061E
preLink®/fixLink® Aufbau-Consolidation Point Panel 8x Keystone, Grau RAL 7035	CKVPL0081E
preLink®/fixLink® Aufbau-Consolidation Point Panel 12x Keystone, Grau RAL 7035	CKVPL0121E
Adapterclip zur Montage auf Hutschienen	CKVHMEK
Selbstklebender Beschriftungsstreifen, passend für 4x und 8x Keystone-Panel, Länge 63 mm, VPE 5 Stück	AVZBTK063
Selbstklebender Beschriftungsstreifen, passend für 6x und 12x Keystone-Panel, Länge 95 mm, VPE 5 Stück	AVZBTK095

fixLink® SL CTBC-Aufteilsystem

Copper-Trunk-Bundled-Cable, Klasse E_A ISO/IEC



Das CTBC-Aufteilsystem bietet sich für den flexiblen Einsatz in der strukturierten Gebäudeverkabelung und in Rechenzentren an.

Die in einem Geflechtschlauch gebündelten Kabel sind werkseitig mit fixLink®-Keystone-Modulen konfektioniert und geprüft.

Die Bündelung kann sowohl mit Verlegekabeln als auch mit flexiblen Kabeln erfolgen. Die maximale Länge des gebündelten Kabels beträgt bis zu 20 m.

Eigenschaften

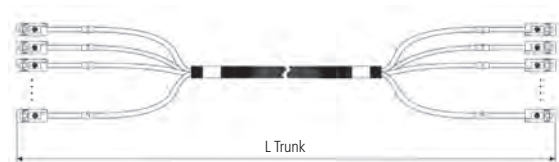
- Bündelung von AWG 22- bis AWG 27-Datenkabeln
- Universelle Vorkonfektion mit fixLink® Keystone
- Schlankes Kabelende
- Flexible Verlegung
- Bis zu 12 Kabel

Eigenschaften Geflechtschlauch

- UL-zertifiziert
- Reach
- RoHS
- einziehbar durch 100%ige Bedeckung
- halogenfrei

Einsatzbereich

- Rechenzentren
- Schrankverbindungen
- Strukturierte Gebäudeverkabelung



Bezeichnung

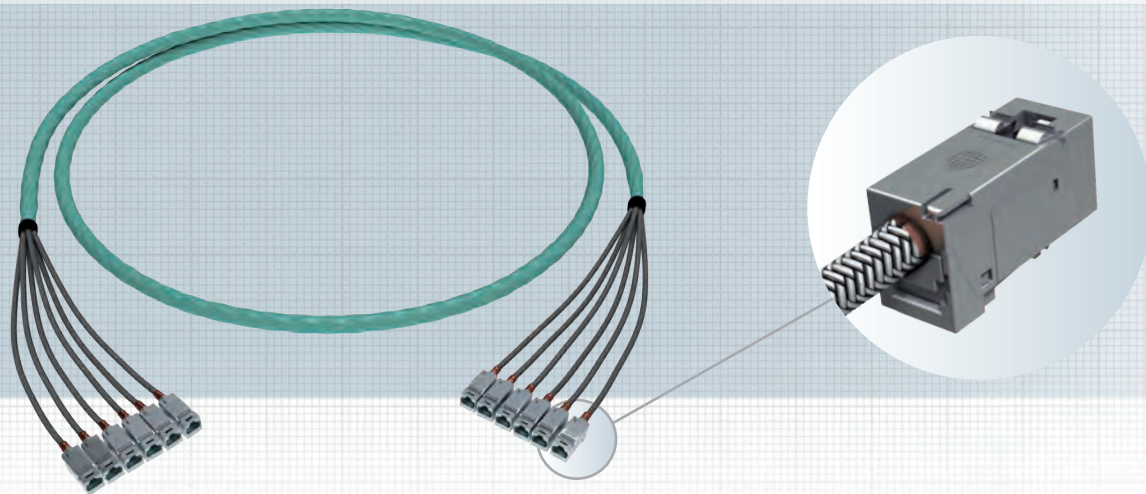
fixLink® SL CTBC-Aufteilsystem Copper-Trunk-Bundled-Cable

Bestell-Nr.

auf Anfrage

xxxx = Länge Trunk in dm

fixLink® SL CTCC-Aufteilsystem Copper-Trunk-Compact-Cable



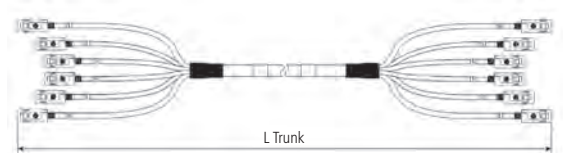
Das CTCC-Aufteilsystem bietet sich aufgrund seines minimalen Kabeldurchmessers und der dementsprechend geringen Brandlast für den flexiblen Einsatz in der strukturierten Gebäudeverkabelung und in Rechenzentren an. Die maximale Länge des Mehrfachkabels beträgt je nach Typ 60-90 m. Das Aufteilsystem als 10-Gbit-Lösung für RZ-Verkabelungen erfüllt mindestens die Anforderung der Klasse E_A.

Eigenschaften

- Mehrfachkabel mit geringem Außendurchmesser
- Minimaler Platzbedarf im Vergleich zur Kabelbündelung, Break-out-Variante und Einzelverlegung
- Bessere Schrankklimatisierung durch geringere Luftstrombeeinträchtigung
- Beträchtliche Senkung der Brandlast

Einsatzbereich

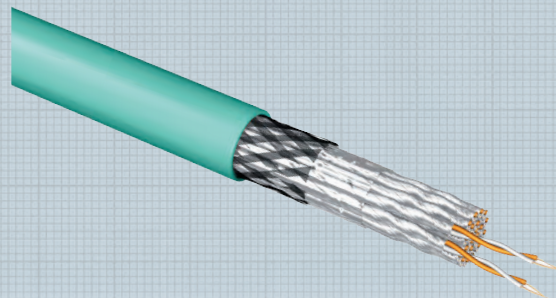
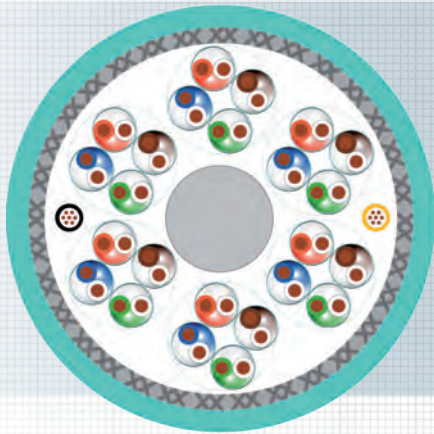
- Rechenzentren
- Strukturierte Gebäudeverkabelung



Bezeichnung	Bestell-Nr.
fixLink® SL CTCC-Aufteilsystem Copper-Trunk-Compact-Cable AWG 23 B ₂ ca	CTCC633xxxx
fixLink® SL CTCC-Aufteilsystem Copper-Trunk-Compact-Cable AWG 23 Dca	CTCC632xxxx
fixLink® SL CTCC-Aufteilsystem Copper-Trunk-Compact-Cable AWG 26 slim Dca	CTCC662xxxx

xxxx = Länge Trunk in dm

H.D.S. Innenkabel Kat. 7, 6x (4 x 2 x AWG 23) S-FTP B_{2ca}, S-FTP Dca



H.D.S. Innenkabel Kat. 7 S/FTP zur einfachen Schrank-zu-Schrank-Verkabelung in Rechenzentren und Multi-Verbindungen von Verteilerräumen zu Unterverteilungen. Der Kabelaufbau besteht aus 24 paargeschirmten Kabelelementen, je 4 Paare sind zu einem Verseilelement zusammengefasst.

Jedes Verseilelement ist mit einem Nummernband zur leichteren Identifikation versehen. Das flexible zentrale Zugentlastungselement schützt das Kabel beim Einziehen besonders gut.

Der Mantel besteht aus einem flexiblen LSOH Material.

f in Mhz	Dämpfung [dB/90m]	NEXT [dB]	RL [dB]	ACR [dB/100m]
1	1,8	100	-	98
4	3,4	100	27	97
10	5,4	100	30	95
20	7,7	100	30	92
100	17,4	100	30	83
250	28,1	90	24	62
500	43,0	86	22	43
750	52,0	83	21	31
1000	63,1	80	20	17

6x (4 x 2 x AWG 23) S-FTP B_{2ca}:

Normen

Anwendungsnormen	IEC 61156-5, ISO/IEC 11801 2nd ed. EN 50173-5, EN 50288-4-2
Brandklasse	B _{2ca} s1,d1,a1 acc. EN 50399 IEC 60332-1, IEC 60754-2, IEC 61034

Technische Daten

Elektrische Werte	Kat. 7
Ader	AWG 23/1
Aderdurchmesser	1,4 mm
Kabeldurchmesser	18,2 mm
Gewicht	330 kg/km
Kabelmantel	FR-LSZH
Mantelfarbe	Aqua RAL 6027
Brandtest	B _{2ca}
Übertragungslänge	Klasse E _A ≤ 90 m
Brandlast	3.120 MJ/km; 0,87 kWh/m
Temperaturbereich	-20°C ... +60°C
Max. Einzugskraft	840 N
Zul. Biegeradius	≥100 mm (ruhend) ≥200 mm (beim Einzug)

6x (4 x 2 x AWG 23) S-FTP Dca:

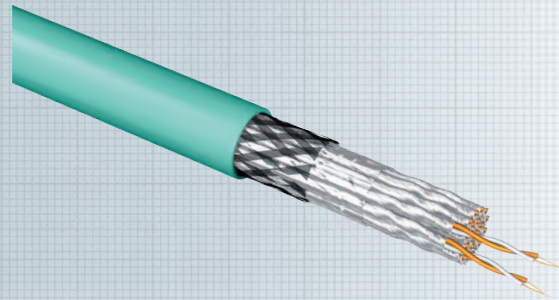
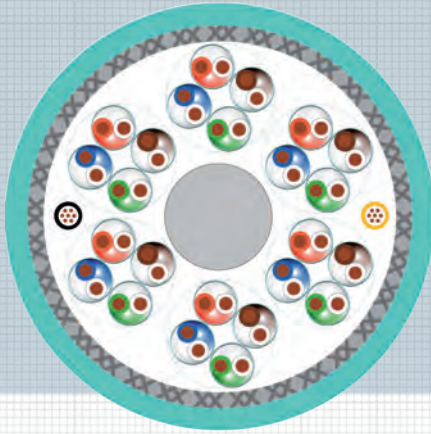
Normen

Anwendungsnormen	IEC 61156-5, ISO/IEC 11801 2nd ed. EN 50173-5, EN 50288-4-2
Brandklasse	Dca-s2,d2,a1, EN 50575:2014+A1:2016 IEC 60332-1, IEC 60754-2, IEC 61034

Technische Daten

Elektrische Werte	Kat. 7
Ader	AWG 23/1
Aderdurchmesser	1,4 mm
Kabeldurchmesser	18 mm
Gewicht	330 kg/km
Kabelmantel	FR-LSZH
Mantelfarbe	Aqua RAL 6027
Brandtest	Dca
Übertragungslänge	Klasse E _A ≤ 90 m
Brandlast	3.120 MJ/km; 0,87 kWh/m
Temperaturbereich	-20°C ... +60°C
Max. Einzugskraft	840 N
Zul. Biegeradius	>100 mm (ruhend) >200 mm (beim Einzug)

H.D.S. Innenkabel Kat. 7 6x (4 x 2 x AWG 26) S-FTP Dca



H.D.S. Innenkabel Kat. 7 S/FTP zur einfachen Schrank-zu-Schrank-Verkabelung in Rechenzentren und Multi-Verbindungen von Verteilerräumen zu Unterverteilungen. Der Kabelaufbau besteht aus 24 paargeschirmten Kabelelementen, je 4 Paare sind zu einem Verseilelement zusammengefasst.

Jedes Verseilelement ist mit einem Nummernband zur leichteren Identifikation versehen. Das flexible zentrale Zugentlastungselement schützt das Kabel beim Einziehen besonders gut.

Der Mantel besteht aus einem flexiblen LSOH Material.

f in Mhz	Dämpfung [dB/90m]	NEXT [dB]	RL [dB]
1	0,3	90	23
4	0,6	90	24
10	1,0	90	25
20	1,4	90	25
100	3,2	87	21
250	5,1	81	18
300	5,6	80	17
450	6,9	77	17
600	7,9	75	17

Normen

Anwendungsnormen	IEC 61156-5, ISO/IEC 11801 2nd ed. EN 50173-5, EN 50288-4-2
Brandklasse	Dca-s2,d2,a1, EN 50575:2014+A1:2016 IEC 60332-1, IEC 60754-2, IEC 61034

Technische Daten

Elektrische Werte	Kat. 7
Ader	AWG 26/1
Aderdurchmesser	1,0 mm ± 0,05 mm
Kabeldurchmesser	13,9 mm
Gewicht	205 kg/km
Kabelmantel	FR-LSZH
Mantelfarbe	Aqua RAL 6027
Brandtest	Dca
Übertragungslänge	Klasse E _A ≤ 60 m
Brandlast	2.171 MJ/km; 0,603 kWh/m
Temperaturbereich	-20°C ... +60°C
Max. Einzugskraft	500 N
Zul. Biegeradius	≥55 mm (ruhend) ≥110 mm (beim Einzug)